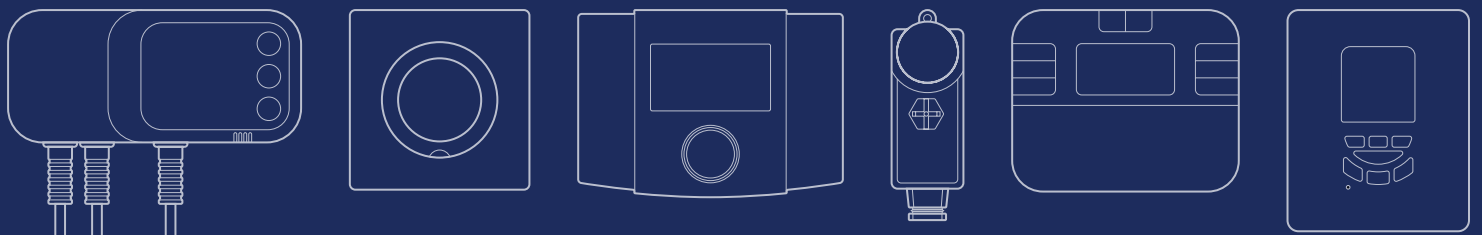
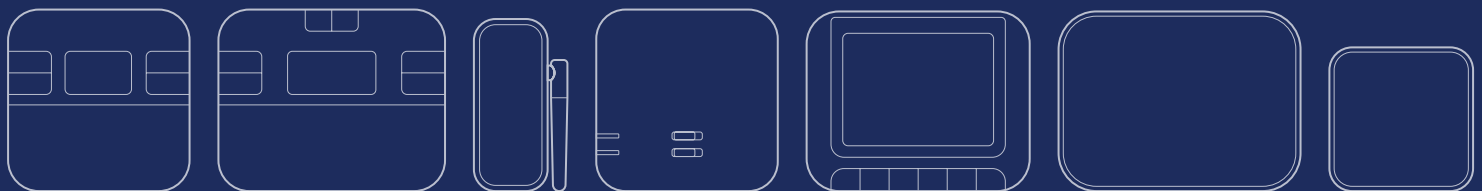
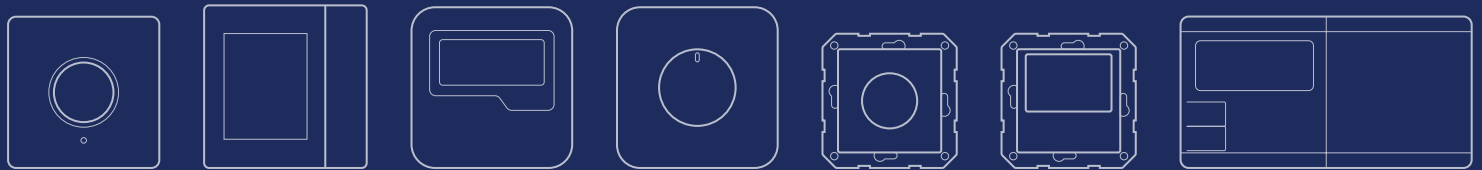
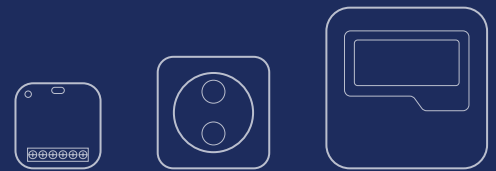


KATALOG PROIZVODA



2020



OPIS IKONA:



2xAA

Napajanje preko 2 x AA alkalne baterije



2xAAA

Napajanje preko 2 x AAA alkalne baterije



4xAAA

Napajanje preko 4 x AAA alkalne baterije



CR2

Napajanje preko 1 x CR2(3V) alkalne baterije



CR3032

Napajanje preko 1 x CR3032 alkalne baterije



Novi proizvodi u ponudi



CR123A

Napajanje preko 1 x CR123(3V) alkalne baterije



230V

Napajanje preko 230V AC 50Hz



24V

Napajanje preko 230V AC 50Hz



5V DC

Napajanje preko 5V DC



Li-Ion

Napajanje preko Litijumske 3,7V baterije



5
GODINA
GARANCIJE

5 godina garancije



ZIGBEE

ZigBee bežična komunikacija



868MHz

868 MHz bežična komunikacija



Žičana komunikacija



VOLT
FREE

Bez-naponski kontakti



ONLINE
OFFLINE

Radi u ONLINE ili OFFLINE režimu

SMART HOME REŠENJA

| | | |
|---|--------|---|
| mapa kompatibilnih uređaja | 4 - 7 | |
| SMART HOME serija | 8 - 18 | ■ |
| FC serija Fan Coil termostat | 19 | ■ |

PODNO GREJANJE ŽIČANI SISTEM

| | | |
|----------------------------------|---------|---|
| mapa kompatibilnih uređaja | 20 - 21 | |
| EXPERT NSB serija | 22 - 23 | ■ |
| EXPERT HTR serija | 24 - 25 | ■ |
| EXPERT serija | 26 - 27 | ■ |
| THB aktuator | 28 | ■ |

OSTALI TERMOSTATI

| | | |
|--------------------------------------|---------|---|
| OPENTHERM termostati | 29 | ■ |
| Internet termostati za kotlove | 30 - 31 | ■ |
| STANDARDNA serija | 32 - 39 | ■ |
| Programski tajmeri | 40 | ■ |
| Atmosferski regulatori | 41 | ■ |
| PC serija | 41 - 43 | ■ |

PRIBOR

| | | |
|-------------------------------|---------|---|
| PMV ventili | 44 | ■ |
| Magnetni filteri | 45 | ■ |
| Ostalo | 46 - 47 | ■ |

| | | |
|---|---------|--|
| Tehničke informacije i dijagrami žičanog povezivanja | 48 - 63 | |
|---|---------|--|



SALUS
Smart Home

MAPA KOMPATIBILNIH PROIZVODA
ONLINE REZIM



UGE600
p. 8



Preuzeti na
Google Play

Preuzeti na
App Store

PODNO grejanje



SQ610RF
p. 9



SQ610
p. 9



VS10WRF / VS10BRF
p. 10



VS20WRF / VS20BRF
p. 10



HTRP-RF(50)
p. 11



HTRS-RF(30)
p. 11



HTR-RF(20)
p. 11



TS600
p. 10

230V AC napajanje



KL08RF
p. 12

230V AC napajanje



KL04RF
p. 12

Priključci za kotao, žica 2 x 1 mm² (dodatno)

Priključci za aktuator, žica 2 x 0.75 mm²

Priključci za pumpu, žica 2 x 1 mm²



T30NC230
p. 13

THB23030
p. 13



PUMPA (dodatno)



KOTAO

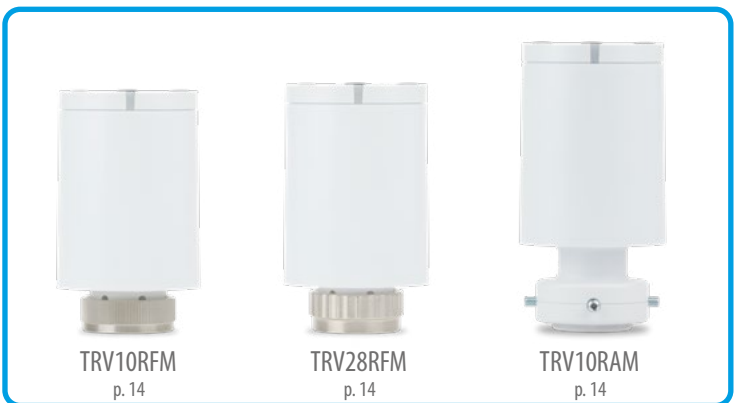


RADIJATORSKO grejanje

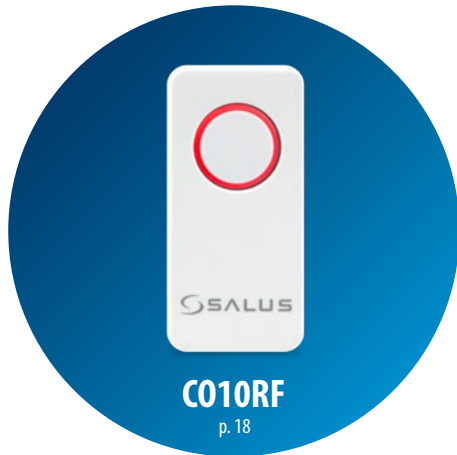


RX10RF
p. 14

TRV radijatorske termo glave



MAPA KOMPATIBILNIH PROIZVODA OFFLINE REŽIM



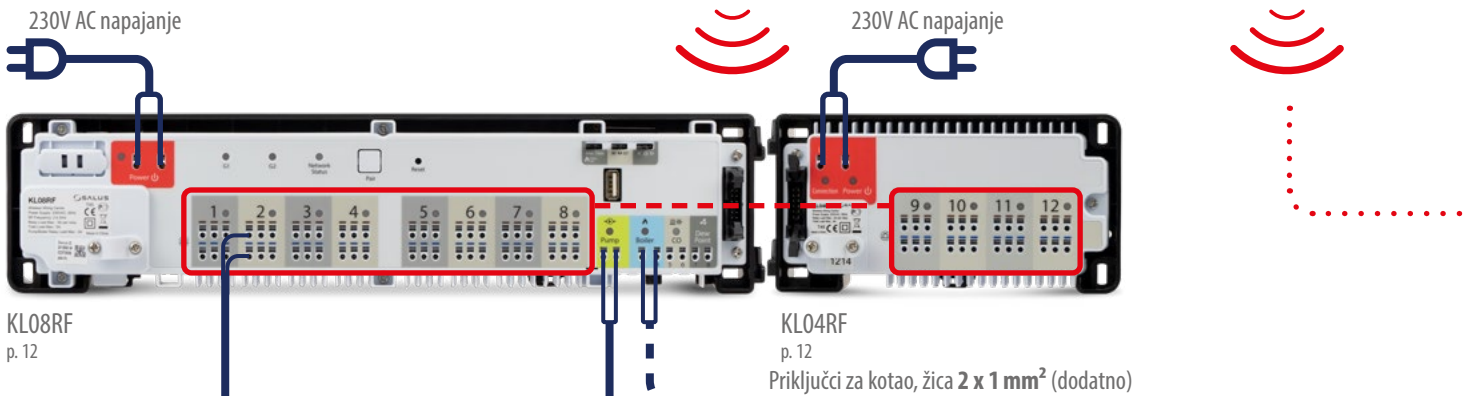
CO10RF
p. 18

ILI



UGE600
p. 8

PODNO grejanje



Priklučci za aktuator, žica 2 x 0.75 mm²

Priklučci za pumpu, žica 2 x 1 mm²





RADIJATORSKO grejanje




| | | | | | |
|---|---|--|---|--|--|
|  SQ610RF p. 9 |  SQ610 p. 9 |  VS10WRF / VS10BRF p. 10 |  VS20WRF / VS20BRF p. 10 |  HTRP-RF(50) p. 11 |  HTRS-RF(30) p. 11 |
|---|---|--|---|--|--|



RX10RF
p. 14



TRV radijatorske termo glave

| | | |
|--|--|--|
|  TRV10RFM p. 14 |  TRV28RFM p. 14 |  TRV10RAM p. 14 |
|--|--|--|

SALUS Smart Home APLIKACIJA

kreativna kontrola u Vašim rukama



Temperaturna kontrola odvojeno za svaku prostoriju



Jednostavna kontrola SALUS Smart Home serije uređaja



Napredne termostatske funkcije



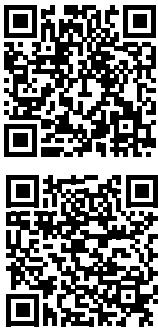
Kreiranje OneTouch pravila



Notifikacije od sistema (e-mail, SMS)



NEMA NAPLAĆIVANJA
(za bilo kakve pretplate ili licence)



SALUS Smart Home aplikacija je potpuno besplatna. Ona će Vam dozvoliti da kontrolirate smart home uređaje u saradnji sa UGE600 univerzalnim gateway-om. Zahvaljujući njima možete kreirati pravila preko interneta sa svog mobilnog telefona ili kompijutera (preko internet stranice)
Primere kreiranja pravila možete pogledati na strani 18.

Univerzalni Gateway (Ruter) UGE600

615171220



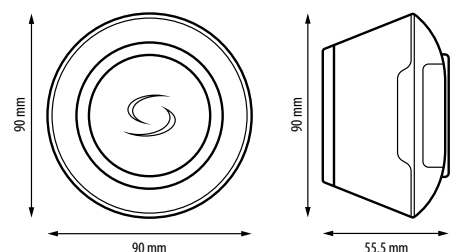
Predstavlja srce SALUS Smart Home sistema. On povezuje sve SMART HOME uređaje u jedan potpuno integrisan sistem, koji funkcioniše prema pravilima (koja ste Vi kreirali)
U kompletu: LAN kabl i kabl za napajanje.

Prednosti proizvoda:

- korišćenjem SALUS Smart Home aplikacije, omogućuje se bežična kontrola kompatibilnih uređaja
- moguće je uparivanje do 100 uređaja sa jednim gateway-om
- laka i brza instalacija
- možete ga povezati preko Wi-Fi ili LAN kabla.

Gateway ima ugrađen ZigBee mrežni koordinater.
Koristite ga umesto C010RF koordinatera.

| | |
|----------------|-------------------------------|
| Napajanje | 5V DC |
| Port | 1x10/100 LAN port |
| Montaža | Zidna montaža ili samostojeći |
| RF frekvencija | ZigBee 2.4 GHz HA 1.2 |
| Dimenzije | H=55.5 Ø=90 |



Quantum termostat SQ610RF

615302602



Zidno-montažni, multifunkcionalni termostat sa senzorom vlažnosti i ugrađenom Litijumskom baterijom. Može se koristiti za bežičnu kontrolu uređaja iz SALUS Smart Home serije.

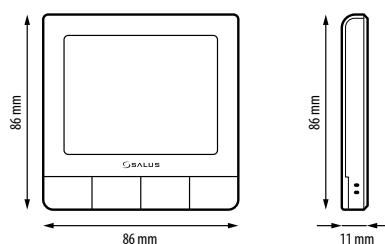
Prednosti uređaja

- možete kreirati Vaš lični temperaturni raspored.
- poseduje ugrađen senzor vlažnosti
- možete izabrati željeni kontrolni algoritam: ITLC, Histereza $\pm 0.5^{\circ}\text{C}$ or $\pm 0.25^{\circ}\text{C}$, THB aktuator
- termostat poseduje funkciju komfornog TOPLOG PODA
- možete zaključiti tastere termostata preko PIN KOD-a i podesiti granicu željene temperature
- poseduje multifunkcionalni ulaz: temperaturni senzor (podni ili vazdušni), senzor zauzetosti, OneTouch pravilo
- brza i laka instalacija u bilo kojoj fazi izgradnje objekta
- montaža preko vijaka i tiplova ili montažne samolepljive trake (u obimu isporuke)



SMART HOME

| | |
|----------------------------------|--|
| Napajanje | Ugrađena Litijumska 3,7V baterija |
| Temperaturni opseg | 5 - 40°C |
| Preciznost prikazane temperature | 0.5°C ili 0.1°C |
| Kontrolni algoritam | ITLC Histereza: $\pm 0.25^{\circ}\text{C}$ / $\pm 0.5^{\circ}\text{C}$ THB |
| Komunikacija | Bežična, ZigBee 2.4 GHz |
| S1/S2 multifunkcionalni ulaz: | Senzor temperature poda Eksterni senzor vazduha Senzor zauzetosti Okidač OneTouch pravila Promena režima Grejanja / Hlađenja |
| Radna temperatura | 0 - 45°C |
| IP Klasa zaštite | IP30 |
| Dimenzije [mm] | 86 x 86 x 11 |



Quantum termostat 230V SQ610

615302601



Zidno-montažni, multifunkcionalni termostat sa senzorom vlažnosti. Jedinstvena funkcija ovog termostata predstavlja mogućnost BEŽIČNE kontrole SALUS Smart Home serije uređaja i ŽIČANA kontrola uređaja koji su povezani direktno na njega (na pr. žičana centrala, kotao).

Kontrola:

Online:

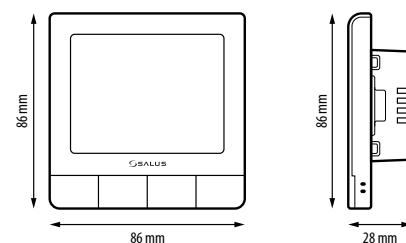
- bežično - koristeći SALUS Smart Home aplikaciju i UGE600 univerzalni gateway
- žičano kada je termostat direktno povezan na prijemnik (na pr. žičanu centralu) i kada se koristi SALUS Smart Home aplikacija zajedno sa gateway-om UGE600.
- Offline (bez internet veze) - korišćenjem CO10RF kordinatora.
- Žičano (bez upotrebe internet Gateway UGE600 i bez upotrebe CO10RF koordinatora), kada je uređaj direktno povezan (na primer) na žičanu centralu.

Prednosti uređaja:

- možete kreirati sopstveni vremenski raspored
- poseduje ugrađen senzor vlažnosti
- možete izabrati željeni kontrolni algoritam ITLC, Histereza $\pm 0.5^{\circ}\text{C}$ ili $\pm 0.25^{\circ}\text{C}$, THB aktuator
- zaštita ventila
- termostat poseduje funkciju komfornog toplog poda
- možete zaključiti tastere termostata preko PIN koda i možete podesiti raspon željene temperature
- poseduje multifunkcionalan ulaz: temperaturni senzor (podni ili vazdušni), senzor zauzetosti, pravilo jedan klik
- montaža u zidnu doznu $\phi 60$
- radi kao repetitor, povećava opseg ZigBee mreže



| | |
|---|--|
| Napajanje | 230V AC 50 Hz |
| Maksimalno opterećenje | 3 (1) A |
| Temperaturni opseg | 5 - 40°C |
| Preciznost prikazane temperature | 0.5°C ili 0.1°C |
| Kontrolni algoritam | ITLC Histereza: $\pm 0.25^{\circ}\text{C}$ / $\pm 0.5^{\circ}\text{C}$ THB |
| Komunikacija | Bežična, ZigBee 2.4 GHz |
| S1/S2 multifunkcionalni ulaz: | Senzor temperature poda Eksterni senzor vazduha Senzor zauzetosti Okidač OneTouch pravila Promena režima Grejanja / Hlađenja |
| Kontrola izlaza | COM/NO (beznaponski) |
| Radna temperatura | 0 - 45°C |
| IP Klasa zaštite | IP30 |
| Dimenzije [mm] | 86 x 86 x 28 |
| Debljina nakon montaže u zidnu doznu $\phi 60$ [mm] | 10 |



Bežični digitalni termostat 230V VS10WRF / VS10BRF

615172642 / 615172640



Dve verzije boja: crna i bela

Zidno-montažni termostat za bežičnu kontrolu uređaja iz SALUS Smart Home serije, kao što su: žičana centrala KL08RF, radijatorska glava TRV i prijemnik RX10RF.

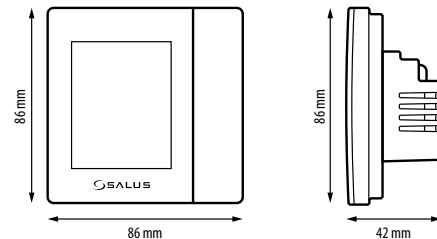
Kontrola:

- Online - koristeći SALIS Smart Home aplikaciju i UGE600 univerzalni gateway
- Offline (bez internet veze) - korišćenjem CO10RF kordinatora.
- U offline režimu termostat može raditi i kao nedeljni ili dnevni termostat ili kao tajmer tople vode (sa RX10RF modulom).

Prednosti proizvoda:

- saradnja sa ostalim elementima iz SALUS Smart Home serije
- poseduje TPI algoritam - za garanciju precizno održavane temperature
- možete kreirati sopstveni vremenski raspored
- poseduje ulaz za dodatni temperaturni senzor (podni ili vazdušni) ili za senzor zauzetosti.
- montaža u zidnu doznu $\phi 60$

| | |
|---|---|
| Napajanje | 230V AC 50 Hz |
| Opseg temperature | 5 - 35°C |
| Preciznost prikazane temperature | 0.5°C |
| Kontrolni algoritam | TPI ili Histereza $\pm 0.25^\circ\text{C}$ or $\pm 0.5^\circ\text{C}$ |
| Komunikacija | ZigBee 2.4 GHz |
| Dimenzije [mm] | 86 x 86 x 42 |
| Debljina nakon montaže u doznu $\phi 60$ [mm] | 16.5 |



Bežični digitalni termostat VS20WRF / VS20BRF

615172645 / 615172644



Dve verzije boja: crna i bela

Zidno-montažni termostat za bežičnu kontrolu uređaja iz SALUS Smart Home serije, kao što su: žičana centrala KL08RF, radijatorska glava TRV i prijemnik RX10RF.

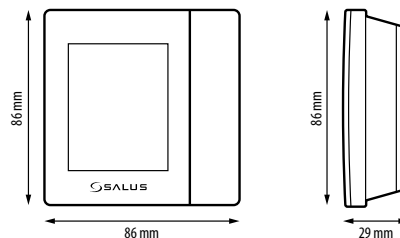
Kontrola:

- Online - koristeći SALIS Smart Home aplikaciju i UGE600 univerzalni gateway
- Offline (bez internet veze) - korišćenjem CO10RF kordinatora.
- U offline režimu termostat može raditi i kao nedeljni ili dnevni termostat ili kao tajmer tople vode (sa RX10RF modulom).

Prednosti proizvoda:

- saradnja sa ostalim elementima iz SALUS Smart Home serije
- poseduje TPI algoritam - za garanciju precizno održavane temperature
- možete kreirati sopstveni vremenski raspored
- poseduje ulaz za dodatni temperaturni senzor (podni ili vazdušni) ili za senzor zauzetosti
- možete ih instalirati u bilo kojoj fazi gradnje
- može se upariti sa Amazon ALEXA sistemom

| | |
|-------------------------------|--|
| Napajanje | 4 x AAA baterije |
| Opseg temperature | 5 - 35°C |
| Tačnost prikazane temperature | 0.5°C |
| Kontrolni algoritam | TPI ili Histereza $\pm 0.25^\circ\text{C}$ ili $\pm 0.5^\circ\text{C}$ |
| Komunikacija | ZigBee 2.4 GHz |
| Dimenzije [mm] | 86 x 86 x 29 |



Senzor temperature TS600

615171349

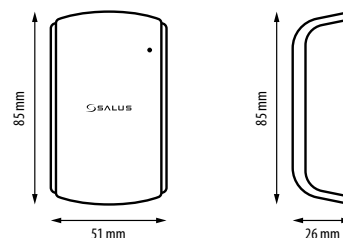


Predstavlja zidno-montažni senzor i termostat za bežičnu kontrolu SALUS Smart Home uređaja. Instalacija i konfiguracija se obavlja preko SALUS Smart Home aplikacije, UGE600 univerzalni gateway je takođe neophodan za rad sistema. U online režimu može komunicirati sa uređajima kao što su: žičana centrala KL08RF, mini termo glavom TRV, prijemnikom RX10RF, pametnim relejem SR600 i pametnoim utičnicom SPE600.

Prednosti uređaja

- poseduje ulaz za dodatni senzor (podni ili vazdušni senzor temperature)
- lagana konfiguracija parametara preko aplikacije
- radi prema rasporedu kreiranom preko aplikacije

| | |
|-------------------------------|--|
| Napajanje | 2 x AA baterije |
| Opseg temperature | 5 - 35°C |
| Tačnost prikazane temperature | 0.5°C (samo preko aplikacije) |
| Kontrolni algoritam | TPI ili Histereza $\pm 0.25^\circ\text{C}$ ili $\pm 0.5^\circ\text{C}$ |
| Komunikacija | ZigBee 2.4 GHz |
| Dimenzije [mm] | 51 x 85 x 26 |



Bežični digitalni termostat HTRP-RF(50)

615122626



Zidno-montažni termostat za bežičnu kontrolu uređaja iz SALUS Smart Home serije, kao što su: žičana centrala KL08RF, radijatorska glava TRV i prijemnik RX10RF.

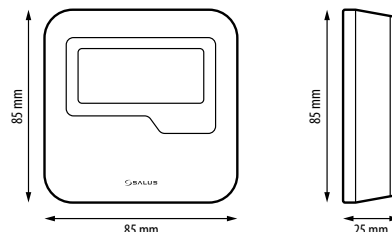
Kontrola:

- Online - koristeći SALUS Smart Home aplikaciju i UGE600 univerzalni gateway
- Offline (bez internet veze) - korišćenjem CO10RF kordinatora. U offline režimu termostat radi kao nedeljni termostat.

Prednosti proizvoda

- saradnja sa ostalim elementima iz SALUS Smart Home serije
- poseduje TPI algoritam - što garantuje precizno održavane temperature
- možete kreirati sopstveni vremenski raspored
- poseduje ulaz za dodatni temperaturni senzor (podni ili vazdušni) ili za senzor zauzetosti.
- možete ih instalirati u bilo kojoj fazi gradnje

| | |
|-------------------------------|---|
| Napajanje | 2 x AA baterije |
| Opseg temperature | 5 - 35°C |
| Tačnost prikazane temperature | 0.5°C |
| Kontrolni algoritam | TPI ili Hitezeza $\pm 0.25^\circ\text{C}$ ili $\pm 0.5^\circ\text{C}$ |
| Komunikacija | ZigBee 2.4 GHz |
| Dimenzije [mm] | 85 x 85 x 25 |



SMART HOME

Bežični digitalni termostat HTRS-RF(30)

615122625



Zidno-montažni termostat za bežičnu kontrolu uređaja iz SALUS Smart Home serije, kao što su: žičana centrala KL08RF, radijatorska glava TRV i prijemnik RX10RF.

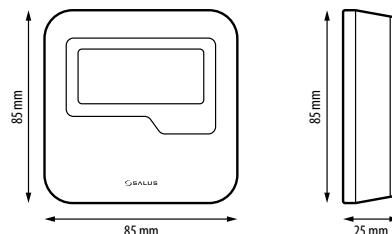
Kontrola

- Online - koristeći SALUS Smart Home aplikaciju i UGE600 univerzalni gateway
- Offline (bez internet veze) - korišćenjem CO10RF kordinatora. U offline režimu termostat radi kao dnevni termostat.

Prednosti proizvoda:

- saradnja sa ostalim elementima iz SALUS Smart Home serije
- poseduje TPI algoritam - što garantuje precizno održavane temperature
- možete kreirati sopstveni vremenski raspored
- poseduje ulaz za dodatni temperaturni senzor (podni ili vazdušni)
- možete ih instalirati u bilo kojoj fazi gradnje

| | |
|-------------------------------|---|
| Napajanje | 2 x AA baterije |
| Opseg temperature | 5 - 35°C |
| Tačnost prikazane temperature | 0.5°C |
| Kontrolni algoritam | TPI ili Hitezeza $\pm 0.25^\circ\text{C}$ ili $\pm 0.5^\circ\text{C}$ |
| Komunikacija | ZigBee 2.4 GHz |
| Dimenzije [mm] | 85 x 85 x 25 |



Bežični termostat HTR-RF(20)

615122624



Zidno-montažni sobni termostat. Bežična kontrola grejanje je jedino moguća preko KL08RF centrale.

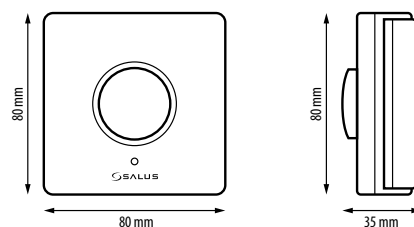
Kontrola:

- Online - koristeći SALUS Smart Home aplikaciju i UGE600 univerzalni gateway
- Offline (bez internet veze) - korišćenjem CO10RF kordinatora. U offline režimu termostat radi kao dnevni termostat

Prednosti proizvoda:

- saradnja sa ostalim elementima iz SALUS Smart Home serije
- poseduje TPI algoritam - što garantuje precizno održavane temperature
- možete kreirati sopstveni vremenski raspored
- možete ih instalirati u bilo kojoj fazi gradnje

| | |
|-------------------------------|---|
| Napajanje | 2 x AA baterije |
| Opseg temperature | 5 - 32.5°C |
| Tačnost prikazane temperature | 0.5°C |
| Kontrolni algoritam | TPI ili Hitezeza $\pm 0.25^\circ\text{C}$ ili $\pm 0.5^\circ\text{C}$ |
| Komunikacija | ZigBee 2.4 GHz |
| Dimenzije [mm] | 80 x 80 x 35 |



Žičana centrala, za 8 zona KL08RF*

615171432



Žičana centrala bežično komunicira sa termostatom iz SALUS Smart Home serije.

Poseđuje kontrolni izlaz za pumpu i kotao - radi i sa normalno zatvorenim (NC) i normalno otvorenim (NO) aktuatorima.

Možete povezati do 9 KL08RF centrala na jednu ZigBee mrežu (Online ili Offline).

*Dostupno i u 24V verziji - **KL08RF 24V**

615171433



Kontrola:

- Online - koristeći SALUS Smart Home aplikaciju i UGE600 univerzalni gateway
- Offline (bez internet veze) - korišćenjem CO10RF kordinatora (u setu sa žičanom centralom)

Prednosti proizvoda:

- kontroliše 8 nezavisnih grejnih zona
- 24 izlaza za povezivanje aktuatora (3 po zoni)
- radi samo sa SALUS Smart Home uređajima
- pogodna za montažu na DIN šini od 35 mm

| | | |
|------------------------|--|---------------|
| Model | KL08RF | KL08RF24V |
| Napajanje | 230V AC 50 Hz | 230V AC 50 Hz |
| Maksimalno opterećenje | 3 A | 2 A |
| Ulazi | Prebacivanje Grejanje/Hlađenje Tačka rose | |
| Izlazi | Pumpa (NO/COM) Kotao (NO/COM) | |
| Izlazi za aktuator | 230V | 24V |
| Komunikacija | ZigBee 2.4 GHz | |
| Dimenzije [mm] | 355 x 85 x 67 | |



Produžetak za žičanu centralu KL08RF KL04RF

615171430

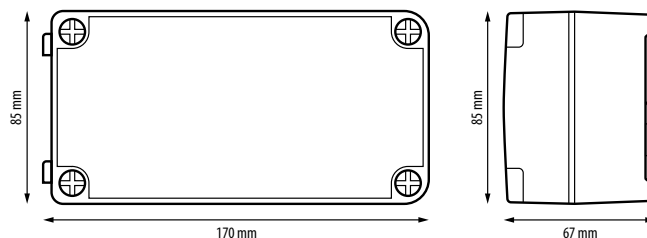


Modul KL04RF predstavlja produžetak žičane centrale KL08RF za dodatnih 4 zona. Radi jedino u kombinaciji sa KL08RF žičanom centralom - povećava broj kontrolisanih zona do 12.

Prednosti proizvoda:

- pogodna je za montažu na DIN šini od 35 mm
- radi samo u kombinaciji sa žičanom centralom KL08RF

| | |
|----------------|---------------|
| Napajanje | 230V AC 50 Hz |
| Dimenzije [mm] | 170 x 85 x 67 |



Elektromotor - Aktuator - normalno zatvoren NC

T30NC / T28NC*

T30NC 230V - 615211603 / T28NC - 615211500



Aktuatori se mogu koristiti sa termostatskim ventilima na razdelnicima za podno grejanje ili sa zonskim ventilima. Oni zaustavljaju protok grejnog fluida određenog kruga. Mogu biti povezani direktno sa sobnim termostatom ili preko žičane centrale (žičane ili bežične). NC aktuatori su normalno zatvoreni, što znači da kada nemaju napajanja, aktuatori zatvaraju krug. Stanje aktuatora se može brzo proveriti zahvaljujući indikatorskom elementu.

Prednosti proizvoda:

- brza instalacija zahvaljujući "PRVO OTVORENOM POLOŽAJU"
- kratko vreme otvaranja - oko 2 min
- poseduje prilagođujuću dužinu hoda - oko 4 mm
- troši malu količinu energije

*Dostupno i u 24V verziji- **T30NC 24V**
615211606

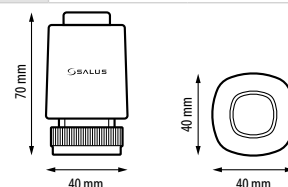


5
LETA
GARANCIJE

230V

SMART HOME

| Model | T30NC230 / T28NC230 | T30NC24 |
|--------------------------------|------------------------|----------------|
| Napajanje | 230V AC 50 Hz / | 24V AC/DC |
| Max. udarna struja | 200 mA / 200 ms | 250 mA / 120 s |
| Potrošnja struje | 2W | |
| Tip | NC = Normalno zatvoren | |
| Sila zatvaranja | 100 N (±10%) | |
| Vreme otvaranja | oko 2 min | |
| Podesiva dužina hoda [mm] | 4 | |
| Veličina navoja | M30x1.5 / M28x1.5 | |
| Dimenzije [mm] | 40 x 70 x 40 | |
| Dužina kalba za napajanje [cm] | 89 | |



Elektromotor - Aktuator - normalno otvoren NO

T30NO

T30NO 230V - 615211608



Aktuatori se mogu koristiti sa termostatskim ventilima na razdelnicima za podno grejanje ili sa zonskim ventilima. Oni zaustavljaju protok grejnog fluida određenog kruga. Mogu biti povezani direktno sa sobnim termostatom ili preko žičane centrale (žičane ili bežične). NO aktuatori su normalno otvoreni, što znači da kada nemaju napajanja, aktuatori otvaraju krug. Stanje aktuatora se može brzo proveriti zahvaljujući indikatorskom elementu.

Prednosti proizvoda:

- kratko vreme otvaranja - oko 2 min
- poseduje prilagođujuću dužinu hoda - oko 4 mm
- malih je dimenzija
- troši malu količinu energije

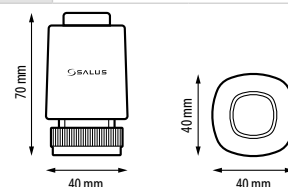
*Dostupno i u 24V verziji - **T30NO 24V**
615211609



5
LETA
GARANCIJE

230V

| Model | T30NO230 | T30NO24 |
|--------------------------------|-----------------------|----------------|
| Napajanje | 230V AC 50 Hz / | 24V AC/DC |
| Max. udarna struja | 200 mA / 200 ms | 250 mA / 120 s |
| Potrošnja struje | 2W | |
| Tip | NO = Normalno otvoren | |
| Sila zatvaranja | 100 N (±10%) | |
| Vreme otvaranja | oko 2 min | |
| Podesiva dužina hoda [mm] | 4 | |
| Veličina navoja | M30x1.5 / M28x1.5 | |
| Dimenzije [mm] | 40 x 70 x 40 | |
| Dužina kalba za napajanje [cm] | 89 | |



Auto-balansirajući aktuator

THB23030

615210214



Samo-regulirajući aktuator predviđen za podno grejanje. Poseduje dva temperaturna senzora koji se povezuju na polaznu i povratnu cev određenog grejnog kruga.

Meri temperaturu preko senzora i prilagođava rad tako da održava konstantnu temperaturnu razliku između polaznog i povratnog voda (ΔT)

Prednosti proizvoda:

- veoma laka montaža na razdelnicima
- garantovano efikasno grejanje čak i kada su različite dužine grejnih krugova
- poseduje 2 senzora za merenje temperature polaznog i povratnog voda grejnog kruga
- kratko vreme otvaranja (oko 30 sekundi)
- mala potrošnja struje (manje od 0,5W)

Odgovara najčešćem navoju M30x1.5

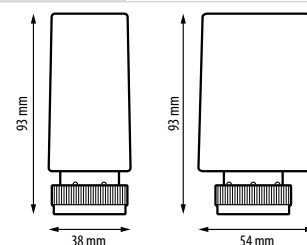
Dostupno i u 24V verziji - **THB2430**
615210215



5
LETA
GARANCIJE

230V

| Model | THB23030 | THB2430 |
|--------------------------------|---------------|-----------|
| Napajanje | 230V AC 50 Hz | 24V AC/DC |
| Potrošnja struje | 0,5 W | |
| Vreme otvaranja | 30 sekundi | |
| Klasa zaštite | IP54 | |
| Veličina navoja | M30 x 1.5 | |
| Dimenzije [mm] | 93 x 38 x 54 | |
| Dužina kabla za napajanje [cm] | 93 | |
| Dužina senzora [cm] | 45 | |



Termostatska radijatorska glava (TRV) TRV10RFM / TRV28RFM / TRV10RAM

615170712 / 615170713 / 615170710

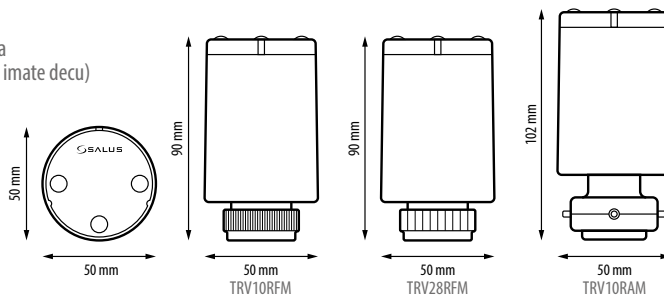


Termostatska glava se koristi za kontrolu radijatorskog grejanja. Predstavlja odličnu zamenu za tradicionalne manuelne termostatske glave. Za pravilan rad TRV glave, potrebno je sinhronizovati je sa bežičnim termostatom koristeći C010RF koordinator ili univerzalnim gateway-om UGE600 (prodaje se odvojeno). Termo glava uparena sa termostatom iz SALUS Smart Home serije obezbeđuje osećaj udobnosti i komfora u celoj prostoriji a ne samo blizu radijatora. Do 6 glava može biti uparena sa jednim termostatom u jednoj prostoriji.

Prednosti proizvoda

- automatsko prilagođavanje hodu ventila
- mogućnost zaključavanja (idealno kada imate decu)
- zaštita od smrzavanja

| | |
|-----------------|---|
| Napajanje | 2 x AA baterije |
| Komunikacija | ZigBee 2.4 GHz |
| Veličina navoja | 10RFM - M30 x 1.5 28RFM - M28 x 1.5 10RAM - Danfoss RA |
| Dimenzije [mm] | 10RFM - 50 x 90 x 50 28RFM - 50 x 90 x 50 10RAM - 50 x 102 x 50 |



Anti-vandal kućište za TRV glavu TP10 / TP28-30

615171382 / 615171381



TP10



TP28-30

Čvrsto kućište štiti TRV glavu od lopova i nepotrebnih manipulacija. Idealno rešenje za javne objekte (na primer škole, bolnice). Model TP10 je dizajniran za TRV10RAM glavu - u setu sa montažnim vijcima i ABS plastičnim kućištem. Model TP28-30 je dizajniran za TRV10RFM i TRV28RFM glave - u setu sa montažnim vijcima, ključem i metalnim stezaljkama.

Prednosti proizvoda:

- Brza i jednostavna montaža
- Zaštita od lopova



TP10



TP28-30

Examples of use

Kontrolni modul izvora toplote - prijemnik RX10RF

615171354

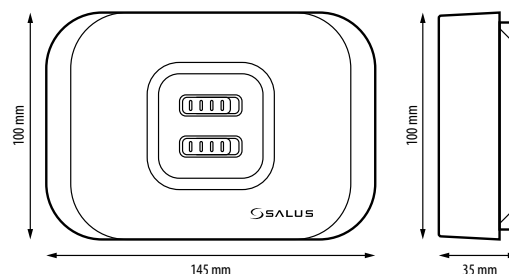


Modul predstavlja izvršni element SALUS Smart Home sistema i pokreće ga osnovni signal za grejanje preko termostata sa iste mreže. Može izmeniti žičanu vezu između centrale KLO8RF i kotla. U sistemu sa termo glavama, TRV je opcioni element koji aktivira izvor toplote. Da bi RX10RF mogao da radi sa bežičnim termostatom iz SALUS Smart Home serije, potrebno je koristiti C010RF koordinator (offline) ili UGE univerzalni gateway (Online) i SALUS Smart Home aplikaciju.

Modul može da radi kao prijemnik:

- grupa termostata (RX1 mod) - reaguje na komandu bilo kod termostata iz ZigBee mreže (kontrola izvora toplote)
- Jedan termostat (RX2 mod) - reaguje na komandu jednog termostata iz ZigBee mreže (kontrolise jednu zonu ili tajmer tople vode u kombinaciji sa termostatom VS10..RF / VS20..RF)

| | |
|------------------------|----------------|
| Napajanje | 230V AC 50 Hz |
| Maksimalno opterećenje | 16 (5) A |
| Izlaz | NO/COM |
| Komunikacija | ZigBee 2.4 GHz |
| Dimenzije (mm) | 145 x 100 x 35 |



Pametna utičnica

SPE600

615171350

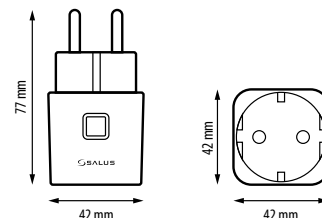


Inteligentna utičnica se direktno priključuje u utičnicu (kao produžetak) - daje Vam mogućnost kontrole uređaja koji su priključeni na nju. Trebalo bi je koristiti zajedno sa UGE600 univerzalnim gateway-om i SALUS Smart Home aplikacijom.

Prednosti proizvoda

- Mogućnost kontrole preko Amazon ALEXA
- zaštita od preopterećenja
- Meri potrošnju struje povezanog uređaja
- poseduje mogućnost programiranja rada preko SALUS Smart Home aplikacije
- Istorija potrošnje struje (u obliku grafikona na SALUS Smart Home aplikaciji)

| | |
|------------------------|----------------|
| Napajanje | 230V AC 50 Hz |
| Maksimalno opterećenje | 16 A |
| Tip utičnice: EU šuko | EU šuko |
| Komunikacija | ZigBee 2.4 GHz |
| Dimenzije (mm) | 42 x 77 x 42 |



Pametan Releji / Pokretač Roletni

SR600 / RS600

615171351 / 615173700



SR600

RS600

Pametan Releji SR600 je bežično-kontrolisan uređaj, dizajniran da radi preko pametne kutije, zidni poklopac ili gde god je potrebno kontrolisati prijemnik sa maksimalnim opterećenjem od 16A. Potrebno ga je koristiti zajedno sa UGE600 univerzalnim gateway-om i SALUS Smart Home aplikacijom.

Prednosti proizvoda:

- bežični releji za uređaje pod naponom (kotlove, pumpe, ventile, aktuator, osvetljenje i ostale uređaje sa 230V napajanjem)
- bežični releji za bez-naponske uređaje (alarmne panele, kontrolere kapija, senzore otvaranja i ostale)
- radi kao repetitor ZigBee mreže
- može se koristiti kao " pametni ulaz" sistema (možete aktivirati OneTouch pravila)
- Poseduje programski raspored preko SALUS Smart Home aplikacije

Pokretač roletni RS600 kontrolise pogone prozora, zavesa ili osvetljenja sa maksimalnim opterećenjem do 5A. Uređaj je fabrički podešen da kontrolise 230V AC uređaje. Specijalni režimi rada RS600 se mogu programirati preko SALUS Smart Home aplikacije, i u tom slučaju mora biti povezan preko UGE600 univerzalnog gateway-a. Može raditi sa različitim tipovima prekidača.

Prednosti proizvoda:

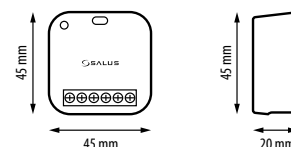
- Kontrolise roletne - zatvara roletne cele kuće (preko OneTouch pravila)
- Kontrolise osvetljenje - radi sa različitim tipovima prekidača
- Zidna montaža ili montaža u SRS600 zidnom kućištu
- radi kao repetitor ZigBee mreže

SR600

| | |
|------------------------|----------------|
| Napajanje | 230V AC 50 Hz |
| Maksimalno opterećenje | 16 (5) A |
| Izlaz | NO/COM |
| Ulaz | S1, S2 |
| Komunikacija | ZigBee 2.4 GHz |
| Dimenzije (mm) | 45 x 45 x 20 |

RS600

| | |
|------------------------|----------------|
| Napajanje | 230V AC 50 Hz |
| Maksimalno opterećenje | 5 (2) A |
| S1, S2 Izlazi | 230V AC 50 Hz |
| SL1, SL2 Ulazi | 230V AC 50 Hz |
| Komunikacija | ZigBee 2.4 GHz |
| Dimenzije (mm) | 45 x 45 x 20 |



Senzor za prozore i vrata (tanak i standardan)

SW600 / OS600

615171384 / 615171357



SW600

OS600

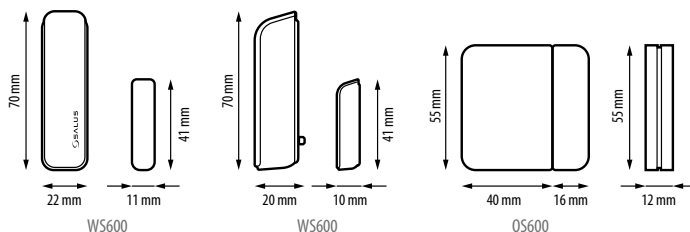
Bežični senzor se koristi za signalizaciju otvaranja prozora / vrata. Neophodno ga je koristiti zajedno sa UGE600 univerzalnim gateway-om i SALUS Smart Home aplikacijom. U kombinaciji sa termostatom, automatski se isključuje grejanje dok traje period ventilacije.

Prednosti proizvoda:

- besplatna notifikacija promene statusa(SMS, @)
- Istorija otvaranja / zatvaranja preko SALUS Smart Home aplikacije



| | |
|---|---|
| SW600 napajanje | 1 x CR2 |
| OS600 napajanje | 1 x CR3032 |
| Maksimalni Magnetni Razmak (rastojanje) | 25 mm |
| Komunikacija | ZigBee 2.4 GHz |
| SW600 Dimenzije (mm) | Senzor 22 x 70 x 20 Magnet: 11 x 41 x 10 |
| OS600 Dimenzije (mm) | Senzor : 55 x 40 x 12 Magnet: 55 x 16 x 12 |



Senzor curenja vode WLS600

615170401



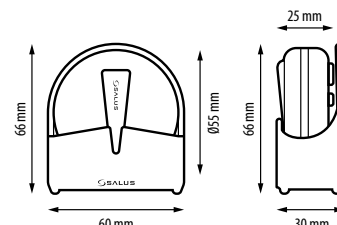
Senzor se koristi za detektovanje prisustva vode na površini ispod senzora ili na kontaktima zica povezanih na senzor. Zavisno od potreba, može biti postavljen horizontalno ili vertikalno. Žice su povezane na senzor preko rukohvata. WLS600 se mora koristiti sa UGE600 univerzalnim gateway-om i SALUS Smart Home aplikacijom.

Prednosti proizvoda:

- povezan preko aplikacije, daje vam mogućnost primanja besplatnih obaveštenja o curenju / poplavi (SMS, e-mail)
- kompletno je vodootporan
- nekoliko načina montaže (pribor uključen u obimu isporuke)
- radi prema OneTouch pravilima (na pr: zatvara ventil kada se otkrije curenje)



| | |
|--------------------------|----------------|
| Napajanje | 1 x CR2 |
| Komunikacija | ZigBee 2.4 GHz |
| Dužina eksternog senzora | 2m |
| Dimenzije senzora (mm) | H=25, Ø=55 |
| Dimenzije kućišta (mm) | 60 x 66 x 30 |



Detektor dima SD600

615170402



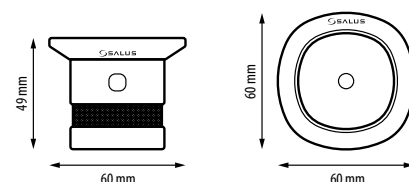
Senzor detektuje prisustvo dima u realnom vremenu. Može se koristiti kao samostalni uređaj (bez UGE600)

Prednosti proizvoda:

- upozorava kada se otkrije pretnja (zvučni i vizuelni alarm)
- Moguća je sinhronizacija sa UGE600 gateway-om i SALUS Smart Home aplikacijom, i daje Vam mogućnost obaveštenja o događaju (SMS i E-mail)
- funkcionalni sistem upozorenja (može se koristiti na pr: u hotelima, skladištima)



| | |
|-------------------|----------------|
| Napajanje | 1 x CR123A |
| Komunikacija | ZigBee 2.4 GHz |
| Jačina zvuka | ≥ 85dB |
| Radna temperatura | -10 - 50°C |
| Vlažnost | ≤ 95% |
| Dimenzije (mm) | 60 x 60 x 49 |



Bežični senzor temperature PS600

615171387



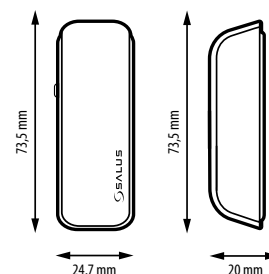
PS600 senzor temperature - u odnosu na izmerenu temperaturu - dozvoljava Vam kontrolu proizvoda povezanih na SPE600 pametnu utičnicu ili SR600 pametni relej na pr. pumpe, ventile, aktuatore i tako dalje. Veliki opseg merenja senzora predstavlja važnu karakteristiku i nudi široku primenu u grejanju, hlađenju, kontroli temperature i OneTouch događajima / pravilima. Senzor zahteva korišćenje UGE600 internet gateway-a i SALUS Smart Home aplikacije.

Prednosti proizvoda:

- sonda senzora je dizajnirana da bude montirana na cevi dimenzije od 15 do 18 mm
- uklonjiva kopča sonde omogućava Vam postavljanje na pr: u električnim kanalima
- radi prema OneTouch pravilima (na pr. isključi pumpu, kada temperatura padne ispod 25°C)



| | |
|----------------------|------------------|
| Napajanje | 1 x CR2 |
| Bežična komunikacija | ZigBee 2.4 GHz |
| Opseg merenja | -50°C - 100°C |
| Dužina kabla | 470 mm |
| Dimenzije (mm) | 73.5 x 24.7 x 20 |



Senzor pokreta

MS600

615171386



SMART HOME

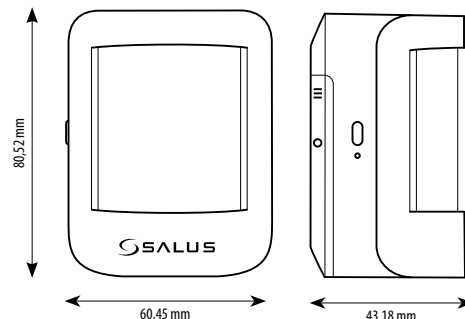


MS600 predstavlja senzor pokreta. Senzor zahteva korišćenje internet gateway-a UGE600 i SALUS Smart Home aplikaciju. Preko aplikacije možete bežično kontrolisati pokrete u prostoriji i dobiti SMS/email obaveštenja. Zahvaljujući One Touch pravilima i uređajima kao što su SPE600 ili SR600, senzor pokreta može UKLJUČITI/ISKLJUČITI bilo koji električni uređaj, na pr: upaliti svetlo kada detektuje pokret na stepenicama.

Prednosti uređaja:

- do 3 godine rada senzora sa jednom baterijom
- podržava funkciju imuniteta kućnih ljubimaca (do 36 kg)
- Rad sa OneTouch pravilima (na pr: kada se detektuje pokret, nakon zalaska sunca, upaliti svetlo na određeni vremenski period)

| | |
|--------------------|-----------------------|
| Napajanje | 1 x CR123A |
| Komunikacija | ZigBee 2.4 GHz |
| Distanca detekcije | 8 metara |
| Ugao detekcije | 80° |
| Dimenzije (mm) | 60.45 x 80.52 x 43.18 |



Dugme - pokretač OneTouch pravila (jedno/duplo dugme)

CSB600 / SB600

615171359 / 615171353



Bežično dugme se koristi kao pokretač OneTouch pravila u SALUS Smart Home Sistemima. Za njegov rad su neophodni UGE600 Univerzalni Gateway i SALUS Smart Home aplikacija. Posедуje opciju primanja notifikacija o događaju (SMS, e-mail).

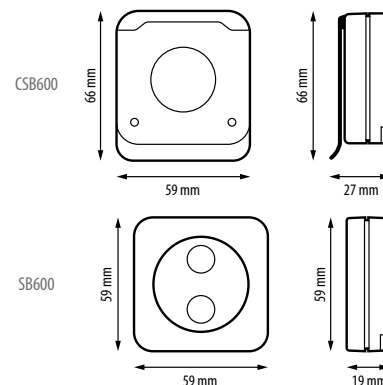
CSB600 prednosti proizvoda:

- ima mogućnost da radi kao dugme za hitne slučajeve - slanje SMS notifikacija
- može biti dugme za jedan događaj (One Touch pravilo) - na pr. isključiti grejanje, pokrenuti vremenski raspored, upaliti svetlo na određeni vremenski period
- aktivira jedno OneTouch pravilo bez pokretanja SALUS Smart Home aplikacije

SB600 prednosti proizvoda:

- može biti pokretač za dva događaja (OneTouch pravila)
- aktivira dva različita OneTouch pravila bez pokretanja SALUS Smart Home aplikacije
- ima mogućnost da radi kao prekidač za svetlo

| | |
|-----------------------|-------------------|
| Napajanje | 2 x AAA batteries |
| Komunikacija | ZigBee 2.4 GHz |
| CSB600 Dimenzije (mm) | 59 x 66 x 27 |
| SB600 Dimenzije (mm) | 59 x 59 x 19 |



ZigBee mrežni repetitor

RE600 / RE10RF

615171355 / 615171356



Repetitor povećava ZigBee mrežni signal za SALUS Smart Home uređaje. Uređaj je koristan kod instalacija gde udaljenost ili prepreke (debeli zidovi, metalni elementi) mogu uticati na bežičnu povezanost.

RE600 se može koristiti:

- Online - korišćenjem SALUS Smart Home aplikacije i UGE600 univerzalnog gateway-a

RE10RF se može koristiti:

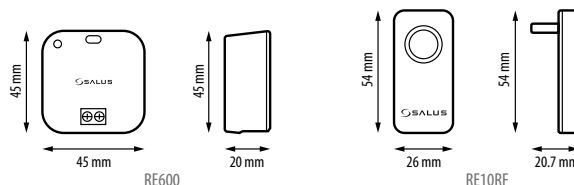
- Online - korišćenjem SALUS Smart Home aplikacije i UGE600 univerzalnog gateway-a
- Offline - sa C010RF koordinatorom

Prednosti proizvoda:

- povećava opseg ZigBee mreže
- preporučljivo za veliki broj baterijski napajanih uređaja na mreži
- RE600 se može montirati u kućištu (uključeno u obimu isporuke), opciono u doznu φ 60
- Kabal za napajanje RE10RF dolazi u obimu isporuke

| | |
|----------------|----------------|
| RE600 | |
| Napajanje | 230V AC 50 Hz |
| Komunikacija | ZigBee 2.4 GHz |
| Dimenzije (mm) | 45 x 45 x 20 |

| | |
|----------------|----------------|
| RE10RF | |
| Napajanje | 5V DC |
| Dimenzije (mm) | 54 x 26 x 20.7 |



Kućište za montažu SR600/RS600/RE600

SRS600

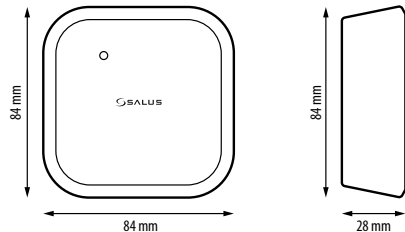
615171383



Omogućava Vam montažu SR600, RS600 ili RE600 proizvoda na zid ili plafon. Rukohvati takođe služe kao kućište.

Prednosti proizvoda:

- zaštita uređaja od spoljnih oštećenja
- zaštita kablova od izvlačenja



Privremeno zaštitno kućište za VS20WRF/VS20BRF termostete

VSTC

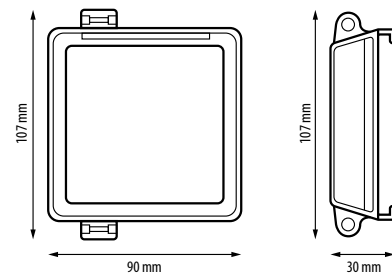
615171380



Zaštitno kućište od lopova ili nepotrebnog diranja baterijskih termostata VS20WRF/VS20BRF

Prednosti proizvoda:

- Napravljen je od plastike



Eksterna antena za KL08RF žičanu centralu 08RFA

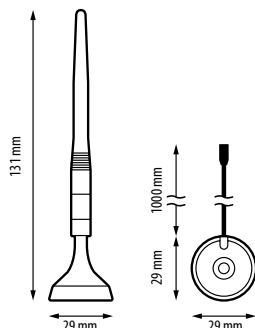
615171361



Prednosti proizvoda:

- povećava opseg komunikacionog signala
- omogućava brzu montažu zbog ugradnog magneta
- lako i jednostavno za montažu

| | |
|-------------------|------------|
| Dimenzije (mm) | H=131 Ø=29 |
| Dužina kabla [cm] | 100 |
| Montaža | na magnet |
| Utikač | SMA-K |



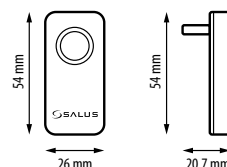
ZigBee mrežni koordinatorski C010RF

615171360



C010RF koordinatorski radi sa bežičnim uređajima za grejanje u offline režimu. Neophodno je kreirati ZigBee mrežu. Obezbeđuje bežičnu kontrolu svih uređaja. Jedan C010RF uređaj može podržati do 30 termostata, 9 centrala i do 90 radijatorskih termo glava. Ako postoji više od 32 baterijski napajana uređaja na mreži (na pr. termostata, termo glava) ili je udaljenost između uređaja izaziva komunikacione probleme, sistem bi trebao biti opremljen sa dodatnim RE10RF repetitorom.

| | |
|----------------|----------------|
| Napajanje | 5V DC |
| Dimenzije (mm) | 54 x 26 x 20.7 |



OneTouch pravila

Daju Vam slobodu kreiranja scenarija. Intuitivne komande u aplikaciji čine još lakši način kreiranja savršenog dana. Poznajemo naš sistem u praksi. Pogledajte već pripremljena rešenja i dobijte ideju da kreirate sopstven.

Jutro 07:00

prijatno jutro će Vam pružiti dobro raspoloženje za ceo dan



Podesite temperaturu koja najbolje stimulira Vašu aktivnost



Aktivirajte zalivanje dvorišta



Postepeno otvarajte roletne i lagano puštajte svetlost u Vaš dom,



Pobrinite se za toplu vodu
Aktivirajte tajmer tople vode

Van kuće 08:30

dugme koje aktivira sve sa jednim klikom



Ugasite svetlo u celoj kući



Zatvorite roletne prema Vašim potrebama



Štedite energiju i isključite pumpu tople vode

Termostat za ventilokonvektore

FC600

615170500



Multifunkcionalni uređaj dizajniran da kontroliše 2 ili 4-cevne fan coil uređaje, podne grejače ili zagrejače vode, koji imaju ugrađen ventilator. Termostat kontroliše ventilator i ventil radi održavanja željene temperature

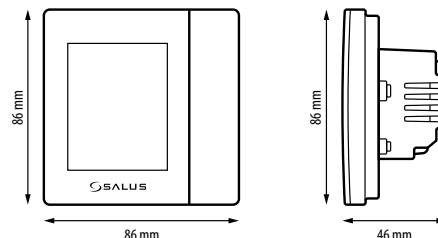
Prednosti proizvoda:

- fabrički podešen kao dnevni, sa mogućnošću rada i kao nedeljni/programski termostat
- može se kontrolisati lokalno ili preko interneta (korišćenjem SALUS Smart Home aplikacije i UGE600 gateway)
- poseduje memoriju podešavanja u slučaju gubitna napajanja
- radi prema poslednjoj podešenoj histerezi ili kontrolnom algoritmu TPI uštede energije
- moguća kontrola preko Amazon ALEXE (temperature kontrole)
- radi kao repititor, povećava opseg ZigBee mreže
- montaža u zidnu doznu ϕ 60



SMART HOME
FC600

| | |
|--|----------------|
| Napajanje | 230V AC 50 Hz |
| Maksimalno opterećenje | 5 (2) A |
| Kontrolni izlazi: - brzina ventilatora (I, II, III brzina) - ventila aktuatora (hlađenje/grejanje) | 230 V AC 50 Hz |
| Opseg temperature | 5 - 40°C |
| Preciznost prikazane temperature | 0.1°C or 0.5°C |
| Komunikacija | ZigBee 2.4 GHz |
| Dimenzije (mm) | 86 x 86 x 46 |
| Debljina nakon montaže u doznu ϕ 60 | 16.5 |



Modul je dizajniran za ventilatore sa EC motorom

FC600-M 0-10V

515251830



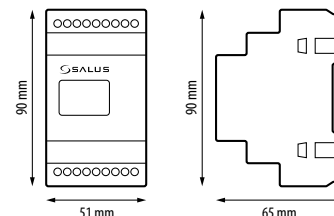
Modul je dizajniran za ventilatore sa EC motorom

Prednosti proizvoda:

- mogućnost kontrole uređaja sa EC motorima
- konvertuje signal ventila sa 230V na 24DC
- tiha kontrola kontrolisanog uređaja (zahvaljujući lakom podešavanju između brzina ventilatora)
- poseduje kontrolni ulaz za FC600 termostat



| | |
|---|---|
| Napajanje | 24V DC |
| Ulazi - F1, F2, F3: prva/druga/treća brzina ventilatora - V1, V2: ulaz ventila (grejanje ili hlađenje) | 230V AC |
| Izlazi: - Napajanje ventilatora - kontrola ventilatora - Ulaz ventila (grejanje ili hlađenje) | 24V DC; 6.5 A 0...10V 24V DC; 1 A |
| Montaža: | na DIN šini od 35 mm |
| Dimenzije (mm) | 51 x 90 x 65 |



Povratak kući 17:00

Pripremite vaš dom za Vaš povratak: automatski kada deaktivirate alarm ili ranije preko SALUS Smart Home aplikacije



Podignite temperaturu i upalite pumpu tople vode.



Uživajte u perfektnoj temperaturi toplj vodi nakon povratka



Podignite roletne.

Veče 22:00

Prijatno veče i miran san
Dovedite ih u svoj dom



Promenite temperaturu na noćno vreme - ekonomično.



Upalite prskalice u bašti.



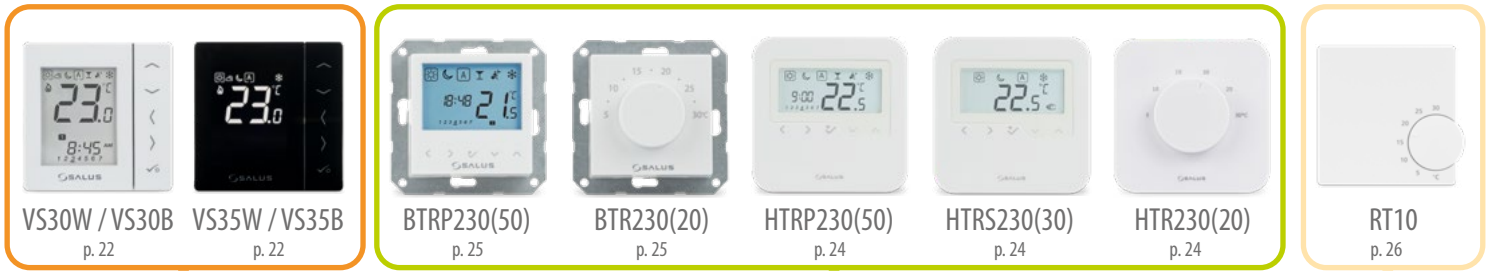
Uključite spoljnu rasvetu kada zađe sunce

PUTANJA PRIMENE PROIZVODA

EKSPERT NSB SERIJA

EKSPERT HTR SERIJA

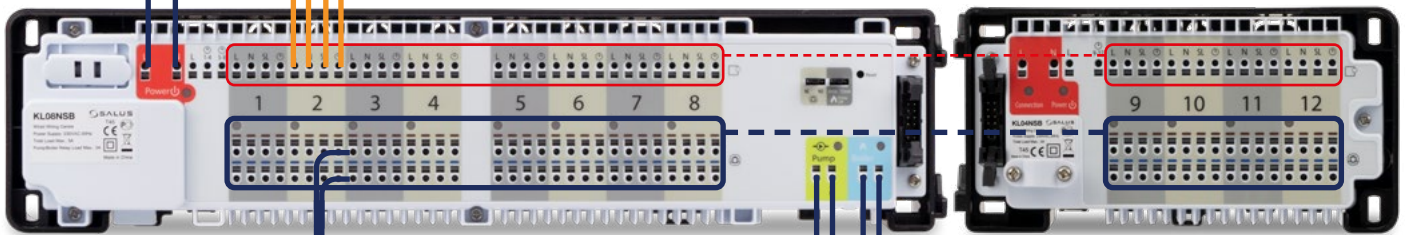
EKSPERT SERIJA



Napajanje
230V AC



Presek kabla napajanja 4 x 0.75 mm²



KL08NSB
p. 23

KL04NSB (opciono)
p. 23

Presek kabla aktuatora
2 x 0.75 mm²

Presek kabla kontrole pumpe
2 x 1 mm²

Presek kabla kotla
2 x 1 mm²



KOJI TERMOSTAT MOŽETE POVEZATI SA?

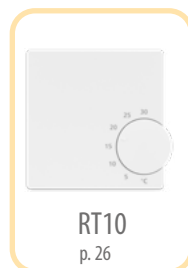
EKSPERT NSB SERIJA



EXPERT HTR SERIJA



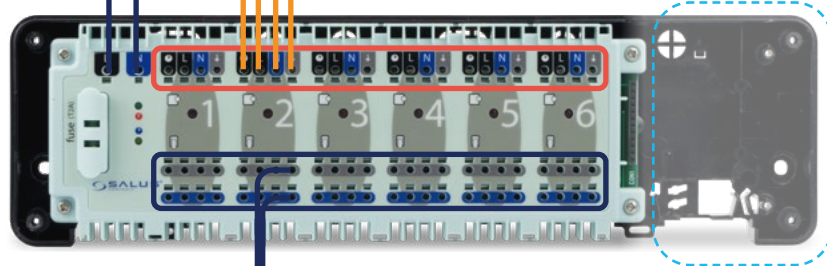
EKSPERT SERIJA



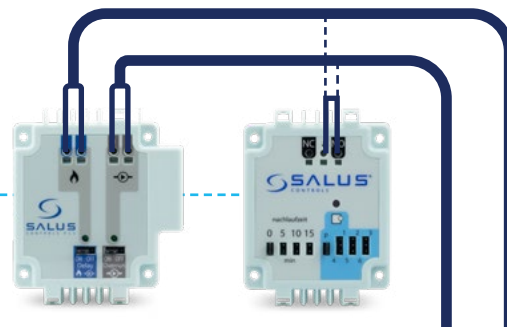
Napajanje
230V AC



Presek kabla napajanja 4 x 0.75 mm²



KL06-M
p. 27



PL07
p. 27

PL06
p. 27

Presek kabla aktuatora
2 x 0.75 mm²

Presek kabla kontrole pumpe
2 x 1 mm²

Presek kabla kotla
2 x 1 mm²



Žičani digitalni programski termostat VS30W / VS30B

615132931 / 615132930



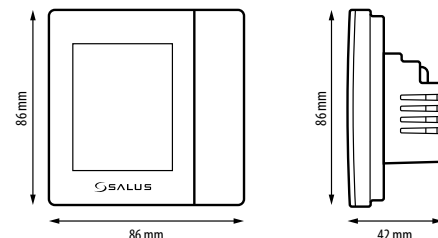
Zidno-montažni termostat predviđen za kontrolu grejanja / hlađenja, koga karakteriše visoka termička inercija. Povezan je preko žičane centrale. Ima opciju kreiranja sopstvenog vremenskog rasporeda. Može da kontroliše dnevne termostate - preko žičane centrale šalje im NSB signal i prebacuje ih na ekonomičnu temperaturu. Vremenski raspored je zajednički za sve termostate (prema nedeljnom termostatu), dok je temperatura podešena individualno za svaki termostat.

Prednosti proizvoda:

- poseduje PWM kontrolni algoritam
- zaštitu od previsoke ili preniske temperature koristeći dodatni FS300 podni senzor
- poseduje funkciju zaštite ventila
- ulaz za dodatni temperaturni senzor
- poseduje funkciju zaštete od smrzavanja
- može raditi sa oba tipa aktuatora - NC i NO
- montaža u zidnu doznu \varnothing 60 mm

Termostat može raditi sa centralama KL08NSB i KL06-M (230V)

| | |
|---------------------------------|--|
| Napajanje | 230V AC 50 Hz |
| Maksimalno opterećenje | 3 A |
| Izlazni signal | 230V AC 50 Hz |
| Opseg temperature | 5 - 35°C |
| Preciznost izmerene temperature | 0.5°C |
| Kontrolni algoritam | PWM iii Histereza $\pm 0.25^\circ\text{C}$ or $\pm 0.5^\circ\text{C}$ |
| Komunikacija | Wired |
| Dimenzije (mm) | 86 x 86 x 42 |



Dve verzije boja: crni i beli

Žičani digitalni termostat - ne programski VS35W / VS35B

615132933 // 615132932



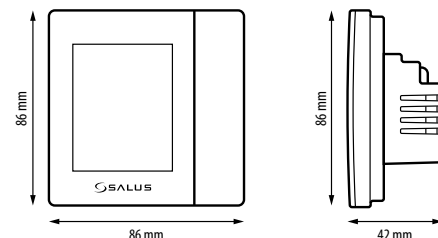
Sobni termostat predviđen za kontrolu grejanja / hlađenja, koga karakteriše visoka termička inercija. Povezan je preko žičane centrale. Termostat nema opciju kreiranja vremenskog programa - snižava temperaturu preko žičane centrale nakon dobijanja NSB signala od programskog termostata.

Prednosti proizvoda:

- poseduje PWM kontrolni algoritam
- zaštitu od previsoke ili preniske temperature koristeći dodatni FS300 podni senzor
- poseduje funkciju zaštite ventila
- ulaz za dodatni temperaturni senzor
- može raditi sa oba tipa aktuatora - NC i NO
- montaža u zidnu doznu \varnothing 60 mm

Termostat može raditi sa centralama KL08NSB i KL06-M (230V)

| | |
|---------------------------------|--|
| Napajanje | 230V AC 50 Hz |
| Maksimalno opterećenje | 3 A |
| Izlazni signal | 230V AC 50 Hz |
| Opseg temperature | 5 - 35°C |
| Preciznost izmerene temperature | 0.5°C |
| Kontrolni algoritam | PWM iii Histereza: $\pm 0.25^\circ\text{C}$ or $\pm 0.5^\circ\text{C}$ |
| Komunikacija: | Žičana |
| Dimenzije (mm) | 86 x 86 x 42 |



Dve verzije boja: crni i beli



Žičana centrala, za 8 zona KLO8NSB

615131403

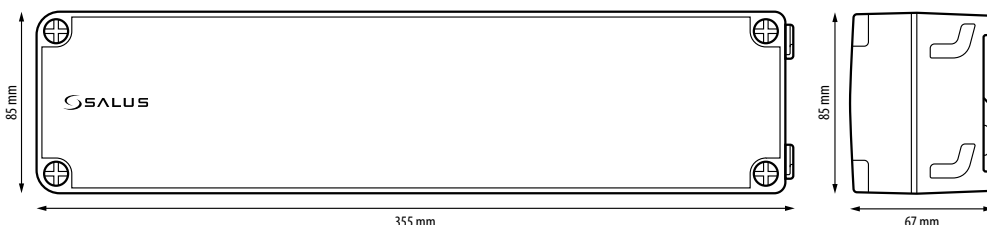


Žičana centrala Vam omogućava lako i brzo povezivanje žičanih termostata i akuatora PLUG-IN metodom. Posедуje integrisani modul za kontrolu pumpe i kotla i zaštitu od preopterećenja. Centrala je prilagođena radu sa NC (normalno zatvorenim) i NO (normalno otvorenim) akuatorima.

Prednosti proizvoda:

- kontroliše do 8 zasebnih grejnih zona
- 32 izlaza za povezivanje akuatora (4 po zoni)
- ima opciju povezivanja eksternog sata
- može biti proširena sa modulom KLO4NSB
- ima mogućnost kontrole kotla i pumpe
- ima zaštitu povezanih žica od ispadanja

| | |
|------------------------|--|
| Napajanje | 230V AC 50 Hz |
| Maksimalno opterećenje | 3 A |
| Izlazi | Pumpa (NO/COM) Kotao (NO/COM) Aktuator (230 V) |
| Dimenzije (mm) | 355 x 85 x 67 |



Modul za proširenje centrale KLO8NSB KLO4NSB

615131400

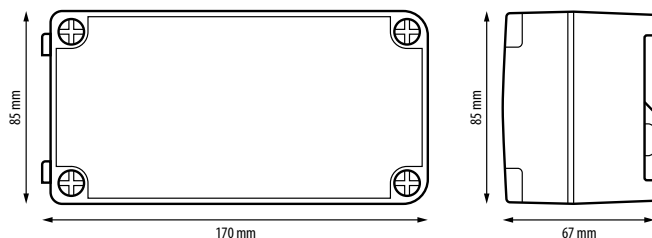


Modul predstavlja produžetak KLO8NSB centrale za dodatnih 4 grejnih zona. Povećava se funkcionalnost centrale do 12 zasebnih grejnih zona.

Prednosti proizvoda:

- može se jedino povezati sa KLO8NSB centralom
- 4 dodatne grejne zone i dodatnih 16 izlaza za aktoatore
- ima opciju povezivanja eksternog sata
- ima zaštitu povezanih žica od ispadanja
- pogodna je za montažu na DIN šini od 35 mm

| | |
|----------------|---------------|
| Napajanje | 230V AC 50 Hz |
| Dimenzije (mm) | 170 x 85 x 67 |



NSB SERIJA

Žičani digitalni termostat - programski HTRP230(50)*

615122922



*Dostupno u 24V verziji - HTRP24 (50)
615122924



Zidno-montažni termostat koji je predviđen za kontrolu grejanja / hlađenja, koga karakteriše visoka termička inercija. Povezan je preko žičane centrale. Ima opciju kreiranja sopstvenog vremenskog rasporeda. Može da kontroliše dnevne termostate - preko žičane centrale šalje im NSB signal i prebacuje ih na ekonomičnu temperaturu. Vremenski raspored je zajednički za sve termostate (prema nedeljnim termostatu), dok je temperatura podešena individualno za svaki termostat.

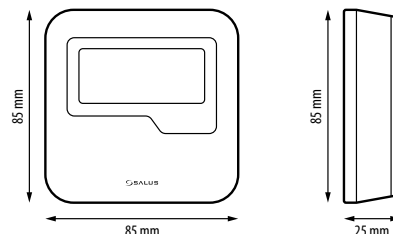
Prednosti proizvoda:

- potpuno tihi rad (TRIAC)
- poseduje PWM kontrolni algoritam
- zaštita od previsoke ili preniske temperature koristeći dodatni FS300 podni senzor
- poseduje funkciju zaštite ventila od stagnacije (VP)
- ulaz za dodatni temperaturni senzor
- poseduje funkciju zaštete od smrzavanja

Termostat HTRP230 (50) može raditi sa centralama KL08NSB i KL06-M (230V)
Termostat HTRP2 (50) može raditi sa centralom KL0624V



| | | |
|----------------------------------|--|--------------|
| Model | HTRP230(50) | HTRP24(50) |
| Napajanje | 230V AC 50 Hz | 24V AC 50 Hz |
| Maksimalno opterećenje | 0.5 A | 1.5 A |
| Izlazni signal | 230V AC 50 Hz | 24V AC 50 Hz |
| Opseg temperature | 5 - 35°C | |
| Preciznost prikazane temperature | 0.5°C | |
| Kontrolni algoritam: | PWM ili Histereza: $\pm 0.25^\circ\text{C}$ or $\pm 0.5^\circ\text{C}$ | |
| Komunikacija | Žičana | |
| Dimenzije (mm) | 85 x 85 x 25 | |



Žičani digitalni termostat - ne programski HTRS230(30)

615122921



Zidno-montažni termostat koji je predviđen za kontrolu grejanja / hlađenja, koga karakteriše visoka termička inercija. Povezan je preko žičane centrale. Termostat nema opciju kreiranja vremenskog programa - snižava temperaturu preko žičane centrale nakon dobijanja NSB signala od programskog termostata.

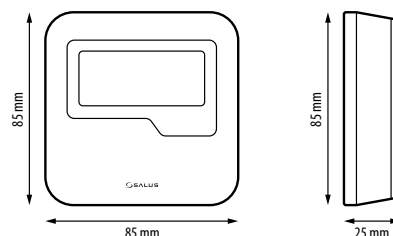
Prednosti proizvoda

- - potpuno tihi rad (TRIAC)
- - poseduje PWM kontrolni algoritam
- - poseduje funkciju zaštite ventila od stagnacije (VP)
- poseduje funkciju zaštete od smrzavanja

Termostat HTRP230 (50) može raditi sa centralama KL08NSB i KL06-M (230V)



| | |
|----------------------------------|---|
| Napajanje | 230V AC 50 Hz |
| Maksimalno opterećenje | 0.5 A |
| Izlazni signal | 230V AC 50 Hz |
| Opseg temperature | 5 - 35°C |
| Preciznost prikazane temperature | 0.5°C |
| Kontrolni algoritam: | PWM ili Histereza $\pm 0.25^\circ\text{C}$ or $\pm 0.5^\circ\text{C}$ |
| Komunikacija | Žičana |
| Dimenzije (mm) | 85 x 85 x 25 |



Žičani elektronski termostat - ne programski HTR230(20)*

615122920



Zidno-montažni termostat koji je predviđen za kontrolu grejanja / hlađenja, koga karakteriše visoka termička inercija. Povezan je preko žičane centrale, preko koje i snižava temperaturu, dobija NSB signal (Noćni režim redukcije temperature) od programskog termostata.

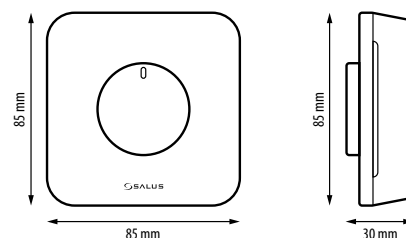
Prednosti proizvoda:

- potpuno tihi rad (TRIAC)
- poseduje PWM kontrolni algoritam
- poseduje funkciju snižavanja NSB temperature preko noći
- poseduje funkciju zaštite ventila od stagnacije (VP)
- poseduje funkciju zaštete od smrzavanja

Termostat HTRP230 (20) može raditi sa centralama KL08NSB i KL06-M (230V)
Termostat HTRP2 (20) može raditi sa centralom KL0624V3



| | | |
|------------------------|--|--------------|
| Model | HTR230(20) | HTR24(20) |
| Napajanje | 230V AC 50 Hz | 24V AC 50 Hz |
| Maksimalno opterećenje | 0.5 A | 0.5 A |
| Izlazni signal | 230V AC 50 Hz | 24V AC 50 Hz |
| Opseg temperature | 5 - 30°C | |
| Kontrolni algoritam | PWM ili Histereza: $\pm 0.5^\circ\text{C}$ | |
| Komunikacija: | Žičana | |
| Dimenzije (mm) | 85 x 85 x 30 | |



Dostupno u 24V verziji - HTRP24 (20)
615122923



Žičani, zidno-montažni, digitalni termostat - programski BTRP230(50)

615122911



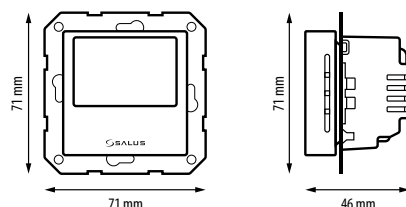
Zidno-montažni sobni termostat za instalaciju u doznu 55x55 mm koji je predviđen za kontrolu grejanja / hlađenja, koga karakteriše visoka termička inercija. Povezan je preko žičane centrale. Ima opciju kreiranja sopstvenog vremenskog rasporeda. Može da kontroliše dnevne termostate - preko žičane centrale šalje im NSB signal i prebacuje ih na ekonomičnu temperaturu. Vremenski raspored je zajednički za sve termostate (prema nedeljnim termostatu), dok je temperatura podešena individualno za svaki termostat

Prednosti proizvoda

- potpuno tihi rad (TRIAC)
- poseduje PWM kontrolni algoritam
- zaštitu od previsoke ili preniske temperature koristeći dodatni FS300 podni senzor
- poseduje funkciju zaštite ventila od stagnacije (VP)
- ulaz za dodatni temperaturni senzor
- poseduje funkciju zaštete od smrzavanja
- montaža u doznu 55 x 55 mm

Termostat može raditi sa centralama KL08NSB i KL06-M (230V)

| | |
|----------------------------------|--|
| Napajanje | 230V AC 50 Hz |
| Maksimalno opterećenje | 0.5 A |
| Izlazni signal | 230V AC 50 Hz |
| Opseg temperature | 5 - 35°C |
| Preciznost prikazane temperature | 0.5°C |
| Kontrolni algoritam | PWM ili Histereza: $\pm 0.25^\circ\text{C}$ or $\pm 0.5^\circ\text{C}$ |
| Komunikacija: | Wired |
| Dimenzije | 71 x 71 x 46 |



HTR SERIJA

Žičani, zidno-montažni, digitalni termostat - ne programski BTR230(20)

615122910



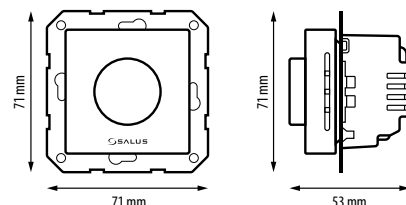
Zidno-montažni sobni termostat za instalaciju u doznu 55x55 mm koji je predviđen za kontrolu grejanja / hlađenja, koga karakteriše visoka termička inercija. Povezan je preko žičane centrale. Termostat nema opciju kreiranja vremenskog programa - snižava temperaturu preko žičane centrale nakon dobijanja NSB signala od programskog termostata.

Prednosti proizvoda:

- potpuno tihi rad (TRIAC)
- poseduje PWM kontrolni algoritam
- menja temperaturu prema komandi programskog termostata
- poseduje funkciju zaštite ventila od stagnacije (VP)
- montaža u doznu 55 x 55 mm

Termostat može raditi sa centralama KL08NSB i KL06-M (230V)

| | |
|------------------------|--|
| Napajanje | 230V AC 50 Hz |
| Maksimalno opterećenje | 0.5 A |
| Izlazni signal | 230V AC 50 Hz |
| Opseg temperature | 5 - 30°C |
| Kontrolni algoritam: | PWM ili Histereza: $\pm 0.5^\circ\text{C}$ |
| Komunikacija: | Žičana |
| Dimenzije (mm) | 71 x 71 x 53 |



IZABERITE VAŠ STIL



Berker, Ospel i Simon okviri su korišćeni za slikanje.

Žičani elektronski termostat - ne programski

ERT2024V

615112972



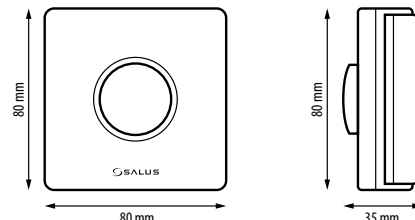
Zidno-montažni sobni termostat koji je predviđen za kontrolu grejanja / hlađenja, koga karakteriše visoka termička inercija. Povezan je na 24V žičanu centralu. Snižava temperaturu preko žičane centrale nakon dobijanja NSB signala od programskog termostata.

Prednosti proizvoda:

- poseduje PWM kontrolni algoritam
- poseduje funkciju zaštite ventila
- Lak za instalaciju i korišćenje
- Posедуje pozadinsko osvetljenje kada je aktivan rad

Termostat može raditi sa centralom KL0624V

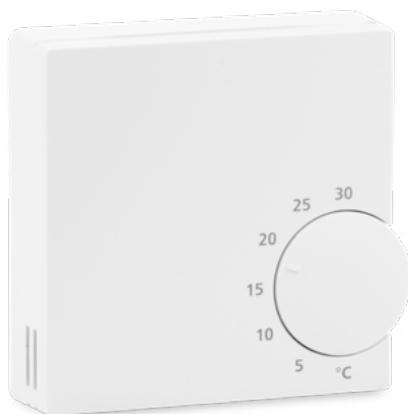
| | |
|------------------------|--------------------------------------|
| Napajanje | 24V AC 50 Hz |
| Maksimalno opterećenje | 10 (3) A |
| Izlazni signal | 24V AC 50 Hz |
| Opseg temperature | 5 - 30°C |
| Kontrolni algoritam: | Histereza: $\pm 0.5^{\circ}\text{C}$ |
| Komunikacija | Wired |
| Dimenzije (mm) | 80 x 80 x 35 |



Žičani elektronski termostat - ne programski

RT10230V*

615112920



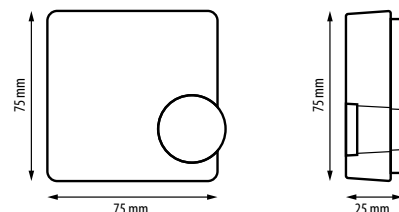
Zidno-montažni sobni termostat koji je predviđen za kontrolu grejanja / hlađenja, koga karakteriše visoka termička inercija. Povezan je na žičanu centralu. Snižava temperaturu preko žičane centrale nakon dobijanja NSB signala od programskog termostata.

Prednosti proizvoda:

- poseduje PWM kontrolni algoritam
- poseduje funkciju zaštite ventila protiv stagnacije (VP)
- Lak za instalaciju i korišćenje

Termostat RT10230V može raditi sa centralama KL08NSB i KL06-M (230V)
Termostat RT10230V može raditi sa centralom KL0624V

| Model | RT10230V | RT1024V |
|------------------------|--|--------------|
| Napajanje | 230V AC 50 Hz | 24V AC 50 Hz |
| Maksimalno opterećenje | 10 (2) A | 10 (3) A |
| Izlazni signal | 230V AC 50 Hz | 24V AC 50 Hz |
| Opseg temperature | 5 - 30°C | |
| Kontrolni algoritam | PWM ili Histereza: $\pm 0.5^{\circ}\text{C}$ | |
| Komunikacija | Žičana | |
| Dimenzije (mm) | 75 x 75 x 25 | |



*Dostupno u 24V verziji - RT1024V

615112921



Žičana centrala, za 6 zona

KL06-M*

615111401



Prednosti proizvoda:

- kontroliše do 6 nezavisnih zona
- 24 izlaza za povezivanje aktuatora (4 po zoni)
- mogućnost kontrole kotla i pumpe opciono (preko modula PL06/ PL07, prodaju se odvojeno)

KL06-M i KL0624V centrale imaju mogućnost montaže na DIN šini od 35 mm

KL0624V centrala u setu poseduje transformator (230/24V)

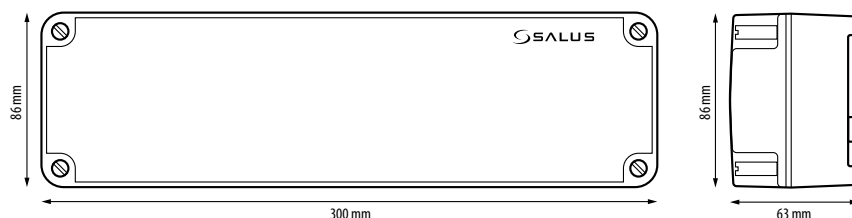
Žičana centrala Vam omogućava lako i brzo povezivanje žičanih termostata i aktuatora PLUG-IN metodom. Centrala KL06 230V je prilagođena radu sa NC (normalno zatvorenim) aktuatorima.

Do 6 termostata može biti povezano na centralu.

| Model | KL06-M | KL0624V |
|------------------------|---------------|--------------|
| Napajanje | 230V AC 50 Hz | 24V AC 50 Hz |
| Maksimalno opterećenje | 2 (1) A | |
| Izlazni signal | 230V | 24V |
| Dimenzije (mm) | 300 x 86 x 63 | |

24V verzija

| | |
|---------------|---------------|
| Napajanje | 230V AC 50 Hz |
| Izlazni napon | 24V AC 50 Hz |
| Snaga | 80VA |
| Dimenzije | 81 x 90 x 68 |



*Dostupno u 24V verziji - KL0624V

615111407



230V žičana centrala (6 zona) sa modulom za pumpu

KL06 + PL06

615111404



Set se sastoji od 230V žičane centrale i modula za kontrolu pumpe ili kotla.

Prednosti proizvoda:

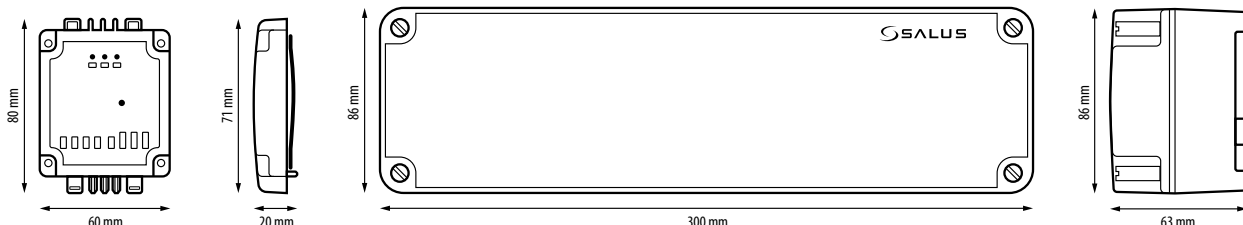
- kontrola 6 nezavisnih grejnih zona
- 24 izlaza za povezivanje aktuatora (4 po zoni)
- Jednostavna instalacija žica zahvaljujući PLUG-N metodi
- Pogodna za instalaciju na 35 mm DIN šini
- poseduje integrisanu zaštitu od preopterećenja
- moguć izbor koja će zona prva pokrenuti modul
- veoma laka i brza montaža modula na žičanu centralu

Žičana centrala:

| | |
|------------------------|----------------------------------|
| Napajanje | 230V AC 50 Hz |
| Maksimalno opterećenje | 2 (1) A |
| Izlazi | Termoelektrični aktuatori (230V) |
| Dimenzije (mm) | 300 x 86 x 63 |

Modul:

| | |
|------------------------|-------------------------|
| Napajanje | From KL06 wiring centre |
| Maksimalno opterećenje | 5 (2) A |
| Izlazni signal | NO/COM/NC |
| Dimenzije (mm) | 60 x 80 x 20 |



EKSPERT SERIJA

Modul za kontrolu kotla i pumpe preko KL06 žičane centrale

PL07

615111806

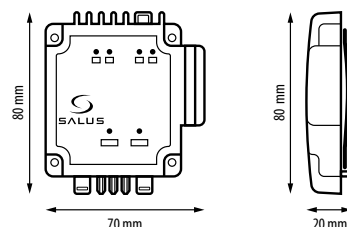


Modul PL07 povećava funkcionalnost žičane centrale. Koristi se za kontrolu cirkulacione pumpe i kotla preko bez-naponskih COM/NO kontakta. Kontakti COM/NO se zatvaraju kada bilo koji od termostata povezan preko žičane centrale da zahtev za grejanjem. U suprotnom, izlazni kontakti COM/NO releja ostaju otvoreni.

Prednosti proizvoda:

- veoma laka i brza montaža na žičanu centralu
- Individualna kontrola pumpe i kotla
- prilagođen za rad sa oba modela centrale - 230V i 24V

| | |
|------------------------|----------------------------|
| Napajanje: | preko KL06 žičane centrale |
| Maksimalno opterećenje | 5 (2) A |
| Izlazni signal | 2 x NO/COM |
| Dimenzije (mm) | 70 x 80 x 20 |



Modul za kontrolu pumpe ili kotla preko KL06 žičane centrale

PL06

615111805

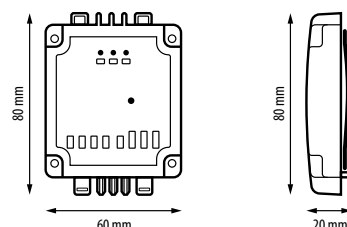


Modul PL06 povećava funkcionalnost žičane centrale. Koristi se za kontrolu cirkulacione pumpe (ili kotla) preko bez-naponskih NC/COM/NO kontakta. Kontakti COM/NO se zatvaraju kada bilo koji od termostata povezan preko žičane centrale da zahtev za grejanjem. U suprotnom, izlazni kontakti COM/NO releja ostaju otvoreni.

Prednosti proizvoda:

- veoma laka i brza montaža na žičanu centralu
- moguć izbor koja će zona prva pokrenuti modul
- prilagođen za rad sa oba modela centrale - 230V i 24V

| | |
|------------------------|----------------------------|
| Napajanje: | Preko KL06 žičane centrale |
| Maksimalno opterećenje | 5 (2) A |
| Izlazni signal | NO/COM/NC |
| Dimenzije (mm) | 60 x 80 x 20 |



Termoelektrični aktuator - normalno zatvoren NC

T30NC / T28NC*

T30NC 230V - 615211603 / T28NC - 615211500



*Dostupno u 24V verziji - T30NC 24V
615211606

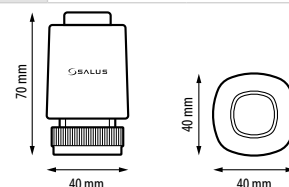


Aktuatori se mogu koristiti na pr. za termostatske ventile na razdelnicima za podno grejanje ili za zonske ventile. Oni stopiraju cirkulaciju fluida kroz određen krug. Oni mogu da sinhronizovano rade sa sobnim termostatom ili preko žičane centrale (žučane ili bežične). NC aktuatori su normalno zatvoreni uređaji, što znači da kada nisu pod naponom, aktuatori zatvaraju krug. Stanje aktuatora može biti brzo provereno zahvaljujući indikatornom elementu.

Prednosti proizvoda:

- brza instalacija zahvaljujući "PRVO OTVORENOJ" funkciji
- kratko vreme otvaranja - oko 2 min.
- imaju hod oko 4 mm
- malih dimezija
- mali potrošač struje

| Model | T30NC230 / T28NC230 | T30NC24 |
|--------------------------------|------------------------|----------------|
| Napajanje | 230V AC 50 Hz / | 24V AC/DC |
| Max. udarna struja | 200 mA / 200 ms | 250 mA / 120 s |
| Potrošnja struje | 2W | |
| Tip | NC = Normalno zatvoren | |
| Sila zatvaranja | 100 N (±10%) | |
| Vreme otvaranja | oko 2 min | |
| Podesiva dužina hoda (mm) | 4 | |
| Veličina navoja (mm) | M30x1.5 / M28x1.5 | |
| Dimenzije (mm) | 40 x 70 x 40 | |
| Dužina kalba za napajanje (cm) | 89 | |



Termoelektrični aktuator - normalno otvoren NO

T30NO

T30NO 230V - 615211608



*Dostupno u 24V verziji - T30NC 24V
615211609

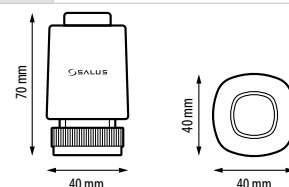


Aktuatori se mogu koristiti na pr. za termostatske ventile na razdelnicima za podno grejanje ili za zonske ventile. Oni stopiraju cirkulaciju fluida kroz određen krug. Oni mogu da sinhronizovano rade sa sobnim termostatom ili preko žičane centrale (žučane ili bežične). NO aktuatori su normalno otvoreni uređaji, što znači da kada nisu pod naponom, aktuatori otvaraju krug. Stanje aktuatora može biti brzo provereno zahvaljujući indikatornom elementu.

Prednosti proizvoda:

- kratko vreme otvaranja - oko 2 min.
- imaju hod oko 4 mm
- malih dimezija
- mali je potrošač struje

| Model | T30NO230 | T30NO24 |
|--------------------------------|-----------------------|----------------|
| Napajanje | 230V AC 50 Hz / | 24V AC/DC |
| Max. udarna struja | 200 mA / 200 ms | 250 mA / 120 s |
| Potrošnja struje | 2W | |
| Tip: | NO = Normalno otvoren | |
| Sila zatvaranja | 100 N (±10%) | |
| Vreme otvaranja | oko 2 min | |
| Podesiva dužina hoda (mm) | 4 | |
| Veličina navoja (mm) | M30x1.5 / M28x1.5 | |
| Dimenzije (mm) | 40 x 70 x 40 | |
| Dužina kalba za napajanje (cm) | 89 | |



Samo-regulišući aktuator

THB23030

615210214



*Dostupno i u 24V verziji - THB2430
615210215



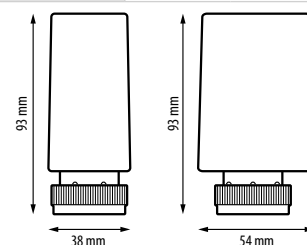
Samo-regulišući aktuator predviđen za podno grejanje. Posедуje dva temperaturna senzora koji se povezuju na polaznu i povratnu cev određenog grejnog kruga. Meri temperaturu preko senzora i prilagođava rad tako da održava konstantku temperaturnu razliku između polaznog i povratnog voda (ΔT)

Prednosti proizvoda:

- veoma laka montaža na razdelnicima
- garantovano efikasno grejanje čak i kada su različite dužine grejnih krugova
- poseduje 2 senzora za merenje temperature polaznog i povratnog voda grejnog kruga
- kratko vreme otvaranja (oko 30 sekundi)
- mala potrošnja struje (manje od 0,5W)

Odgovara najvećoj veličini navoja M30 x 1.5.

| Model | THB23030 | THB2430 |
|--------------------------------|---------------|-----------|
| Napajanje | 230V AC 50 Hz | 24V AC/DC |
| Potrošnja struje | 0,5W | |
| Vreme otvaranja | 30 seconds | |
| Klasa zaštite | IP54 | |
| Veličina navoja | M30 x 1.5 | |
| Dimenzije (mm) | 93 x 38 x 54 | |
| Dužina kabla za napajanje (cm) | 93 | |
| Dužina senzora (cm) | 45 | |



OpenTherm žičani, zidno-montažni termostat - programski RT520

615292902



Zidno-montažni termostat koji se koristi za žičanu kontrolu grejnih uređaja. Termostat konstantno održava komfornu sobnu temperaturu prema vremenskom rasporedu ili zadatoj temperaturi od strane korisnika. Termostat je povezan direktno na kotao.

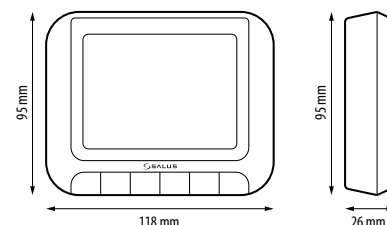
Kontrola ce može uraditi na dva načina:

- aktivira izvor toplote, zatvaranjem kontakata u grejnom uređaju opremljenim sa ON/OFF kontaktima za termostate
- Modulacija snage kotla preko OpenTherm protokola (OT + 4.0). Dvosmerna komunikacija između kotla i termostata kao i modulacija snage kotla osigurava maksimalnu efikasnost i komfor.

Prednosti proizvoda:

- automatski detektuje OT + 4.0 protokol i reguliše temperaturu tople vode.
- mogućnost izbora Histereze ili integrisanog TPI algoritma za sve tipove grejanja.
- radi prema vremenskom rasporedu
- servisni režim je zaštićen PIN kodom
- mogućnost ograničenja maksimalne/minimalne temperature
- može se privremeno promeniti temperatura (privremena promena do sledećeg vremenskog programa)

| | |
|----------------------------------|--|
| Napajanje | 2 x AA baterije |
| Maksimalno opterećenje | 3 (1) A |
| Izlazni signal: | OpenTherm ili bez-naponski relej NC/COM/NO |
| Opseg temperature | 5 - 33.5°C |
| Preciznost prikazane temperature | 0.1°C or 0.5°C |
| Kontrolni algoritam: | TPI ili Histereza: ±0.25°C or ±0.5°C |
| Komunikacija | Žičana |
| Dimenzije (mm) | 118 x 95 x 26 |



OpenTherm bežični, zidno-montažni termostat - programski RT520RF

615292601



Zidno-montažni termostat koji se koristi za bežičnu kontrolu grejnih uređaja. Termostat konstantno održava komfornu sobnu temperaturu prema vremenskom rasporedu ili zadatoj temperaturi od strane korisnika. Termostat je fabrički uparen sa prijemnikom. Prijemnik je povezan sa kotlom

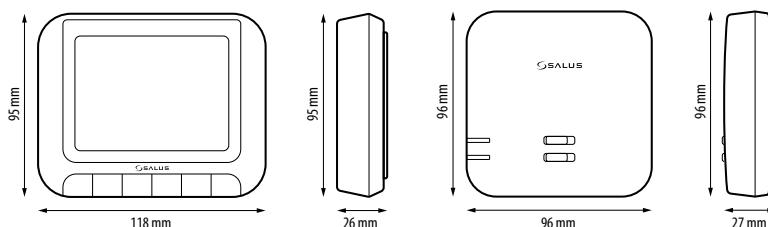
Kontrola ce može uraditi na dva načina:

- aktivira izvor toplote, zatvaranjem kontakata u grejnom uređaju opremljenim sa ON/OFF kontaktima za termostat
- Modulacija snage kotla preko OpenTherm protokola (OT + 4.0). Dvosmerna komunikacija između kotla i termostata kao i modulacija snage kotla osigurava maksimalnu efikasnost i komfor. Termostat automatski detektuje OT + 4.0 protokol, prikazuje kodove grešaka kotla i omogućava Vam podešavanje temperature tople vode.

Prednosti proizvoda:

- Termostat je fabrički uparen i spreman za upotrebu
- mogućnost izbora Histereze ili integrisanog TPI algoritma za sve tipove grejanja.
- radi prema vremenskom rasporedu
- servisni režim je zaštićen PIN kodom
- mogućnost ograničenja maksimalne/minimalne temperature
- može se privremeno promeniti temperatura (privremena promena do sledećeg vremenskog programa)
- poseduje jedinstvene transmisionne kodove
- radi na 868 MHz - stabilan i otporan na buku signal

| | |
|-----------------------------------|---|
| Napajanje termostata | 2xAA baterije |
| Napajanje prijemnika | 230V AC 50 Hz |
| Maksimalno opterećenje prijemnika | 16 (5) A |
| Izlazni signal | OpenTherm ili bez-naponski COM/NO relej |
| Opseg temperature | 5 - 33.0°C |
| Preciznost prikazane temperature | 0.1°C or 0.5°C |
| Control algorithm | TPI ili Histereza: ±0.25°C or ±0.5°C |
| Komunikacija: | Bežična, 868 Mhz |
| Dimenzije (mm) | Termostat: 118 x 95 x 26 Prijemnik: 96 x 96 x 27 |



Lista kompatibilnih kotlova se može pronaći na internet stranici

www.salus-controls.eu

ili skeniranjem QR koda



Internet termostat - programski

iT500

615151298



U setu dolazi:

- iT500RT termostat
- iT500RX prijemnik
- iTG500 internet gateway sa punjačem

Prednosti proizvoda:

- ima stabilni 868 MHz signal
- bežična komunikacija između uređaja
- prijemnik ima dva kontrolna izlaza



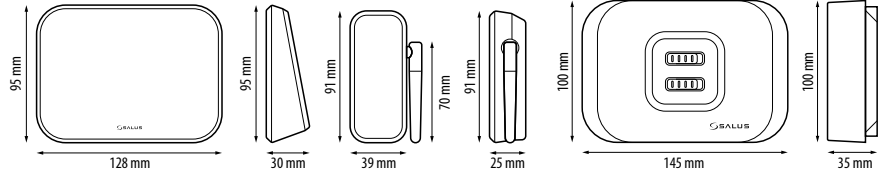
Besplatna iT500 Plus aplikacija

Bežični uređaj koji Vam omogućava da kontrolirate temperaturu Centralnog Grejanja i tople vode preko **besplatne iT500 mobilne aplikacije**.

Termostat se može konfigurisati da kontroliše:

- jednu zonu grejanja
- dve nezavisne zone grejanja (sa dodatnim iT300 senzorom temperature - kupuje se odvojeno)
- jedna zona grejanja i tajmer tople vode

| | |
|-----------------------------------|--|
| Napajanje | iT500TR: 2 x AA baterije iT500: 5V DC iT500RX: 230V AC 50 Hz |
| Maksimalno opterećenje | CH1: 16 (5) A CH2: 5 (3) A |
| Izlaz: | 2 x NO/COM/NC relej |
| Opseg temperature | 5 - 35°C |
| Preciznost prikazane temperature: | 0.1 C ili 0.5 |
| Kontrolni algoritam | TPI ili Histereza: ±0.25°C or ±0.5°C |
| Komunikacija | Bežična, 868 Mhz |
| Dimenzije (mm) | iT500TR: 128 x 95 x 30 iT500: 39 x 91 x 25, antena: 70 iT500RX: 145 x 100 x 35 |



Bežični, elektronski termostat - programski

xT500

615152695



U setu dolazi:

- Termostat (iT500TR)
- Prijemnik (iT500RX)

Prednosti proizvoda:

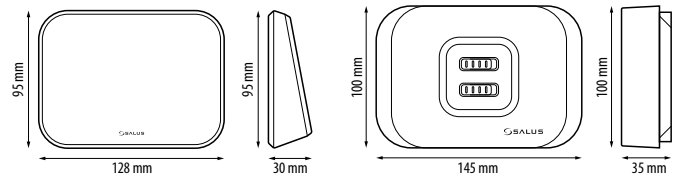
- radi prema vremenskom rasporedu
- ima stabilni 868 MHz signal
- bežična komunikacija između uređaja
- prijemnik ima dva kontrolna izlaza

Bežični uređaj koji Vam omogućava da kontrolirate temperaturu Centralnog Grejanja i tople vode

Termostat se može konfigurisati da kontroliše:

- jednu zonu grejanja
- dve nezavisne zone grejanja (sa dodatnim iT300 senzorom temperature - kupuje se odvojeno)
- jedna zona grejanja i tajmer tople vode

| | |
|----------------------------------|--|
| Napajanje | iT500TR: 2 x AA baterije iT500RX: 230V AC 50 Hz |
| Maksimalno opterećenje | CH1: 16 (5) A CH2: 5 (3) A |
| Izlaz: | 2 x NO/COM/NC relej |
| Opseg temperature | 5 - 35°C |
| Preciznost prikazane temperature | 0.1°C or 0.5°C |
| Kontrolni algoritam | Histereza: ±0.5°C |
| Komunikacija | Bežična, 868 Mhz |
| Dimenzije (mm) | iT500TR: 128 x 95 x 30 iT500RX: 145 x 100 x 35 |



Bežični temperaturni senzor za iT500 termostat

iT300

615150499



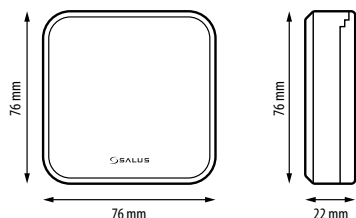
Senzor je prilagođen radu sa iT500 internet termostatom ili XT500 bežičnim termostatom. Termostat mora biti konfigurisan da podržava dve zone grejanja, onda iT300 senzor kontroliše drugu zonu grejanja.

| | |
|----------------|------------------|
| Napajanje | 2 x AAA baterije |
| Komunikacija | Bežična 868 Mhz |
| Dimenzije (mm) | 76 x 76 x 22 |

Prednosti proizvoda:

- poseduje stabilni 868 MHz signal
- bežična komunikacija između uređaja

UPOZORENJE! Salus iT300 senzor nije uključen u obimu isporuke iT500 / XT500 termostata.



Internet gateway kompatibilan sa iT500 i RT310i

iTG310

615201229

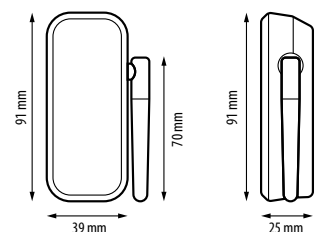


Internet gateway iTG310 omogućava Vam da kontrolirate RT310i, iT500 ili XT500 termostate preko interneta koristeći mobilnu aplikaciju. Veoma je lak za instalaciju i sva mrežna podešavanja se automatski preuzimaju.

| | |
|----------------|--------------------------|
| Napajanje | 5V DC |
| Port | 1 x 10/100 LAN port |
| Dimenzije (mm) | 39 x 91 x 25, antena: 70 |

Prednosti proizvoda:

- Ima LED diodu koja pokazuje da je uređaj spreman za rad
- garantuje nisku potrošnju struje
- kabal za napajanje i LAN kabal su uključeni u obimu isporuke - zamena za iTG500 internet gateway.



Bežični internet termostat RT310i

615201227



Termostat sa internet kontrolom. Radi sa uređajima za grejanje koji imaju ulaz za povezivanje ON/OFF termostata. Radi tako što održava komforne uslove u prostoriji a prema zadatoj temperaturi od strane korisnika.

Koristeći RT310i aplikaciju, parametri mogu biti promenjeni, vremensko raspored može biti kreiran ili uređaj za grejanje može biti bežično UKLJUČEN/ ISKLJUČEN

U setu dolazi:

- Termostat (RT310TX)
- Prijemnik (RXRT510)
- Internet gateway (iTG310)
- Držać termostata

Prednosti proizvoda:

- **set je fabrički uparen i spreman za rad**
- poseduje TPI kontrolni algoritam
- automatski obnavlja signal
- ima mogućnost promene podešavanja histereze
- podesiva temperatura zaštite od smrzavanja
- ima jedinstveni transmisioni kod



Preuzeti besplatnu RT310i aplikaciju.



Prijemnik

| | |
|----------------------------------|--------------------------------------|
| Napajanje | 2 x AA baterije |
| Opseg temperature | 5 - 35°C |
| Preciznost prikazane temperature | 0.1°C or 0,5°C |
| Kontrolni algoritam | TPI ili Histereza: ±0.25°C or ±0.5°C |
| Komunikacija | Bežična, 868 Mhz |
| Dimenzije (mm) | 96 x 96 x 27 |

Gateway

| | |
|----------------|--------------------------|
| Napajanje | 5V DC |
| Port | 1 x 10/100 LAN port |
| Dimenzije (mm) | 39 x 91 x 25, antena: 70 |

RXRT510

| | |
|------------------------|---------------|
| Napajanje | 230V AC 50 Hz |
| Maksimalno opterećenje | 16 (5) A |
| Izlazni signal | NO/COM relej |
| Dimenzije (mm) | 96 x 96 x 27 |

SPE868

| | |
|------------------------|---------------|
| Napajanje | 230V AC 50 Hz |
| Maksimalno opterećenje | 16 (5) A |
| Izlazni signal | Šuko utikač |
| Dimenzije (mm) | 42 x 77 x 42 |

SR868

| | |
|------------------------|------------------|
| Napajanje | 230V AC 50 Hz |
| Maksimalno opterećenje | 16 (5) A |
| Izlazni signal | NO/COM relay |
| Komunikacija | Bežična, 868 Mhz |
| Dimenzije (mm) | 44 x 44 x 26 |

Internet bežični termostat RT310iSPE

615201228



Termostat sa internet kontrolom. Radi sa uređajima koji imaju napojni kabl sa utičnicom, na pr. električne grejalice, cirkulacione pumpe. Radi tako što održava komforne uslove u prostoriji a prema zadatoj temperaturi.

Koristeći RT310i aplikaciju, parametri mogu biti promenjeni, vremenski raspored može biti kreiran ili uređaj za grejanje može biti bežično UKLJUČEN/ ISKLJUČEN

U setu dolazi:

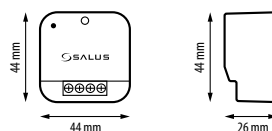
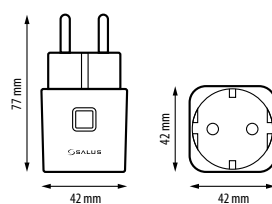
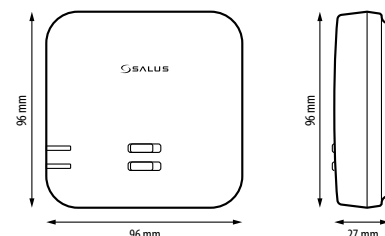
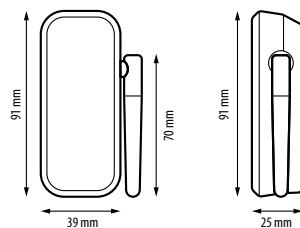
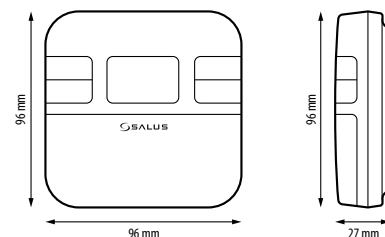
- Termostat (RT310TX)
- Prijemnik (SPE868)
- Internet gateway (iTG310)
- Držać termostata

Prednosti proizvoda:

- **set je fabrički uparen i spreman za rad**
- poseduje TPI kontrolni algoritam
- automatski obnavlja signal
- ima mogućnost promene podešavanja histereze
- podesiva temperatura zaštite od smrzavanja
- ima jedinstveni transmisioni kod



Preuzeti besplatnu RT310i aplikaciju



Internet bežični termostat RT310iSR

615201230



Termostat sa internet kontrolom. Predviđen za kontrolu električnog grejanja. Radi tako što održava komforne uslove u prostoriji a prema zadatoj temperaturi od strane korisnika.

Koristeći RT310i aplikaciju, parametri mogu biti promenjeni, vremensko raspored može biti kreiran ili uređaj za grejanje može biti bežično UKLJUČEN/ ISKLJUČEN

U setu dolazi:

- Termostat (RT310TX)
- Prijemnik (SPE868)
- Internet gateway (iTG310)
- Držać termostata

Prednosti proizvoda:

- **set je fabrički uparen i spreman za rad**
- poseduje TPI kontrolni algoritam
- automatski obnavlja signal
- ima mogućnost promene podešavanja histereze
- podesiva temperatura zaštite od smrzavanja
- ima jedinstveni transmisioni kod



Preuzeti besplatnu RT310i aplikaciju



STANDARD IT500

Žičani, elektronski termostat - programski

RT510

615202935

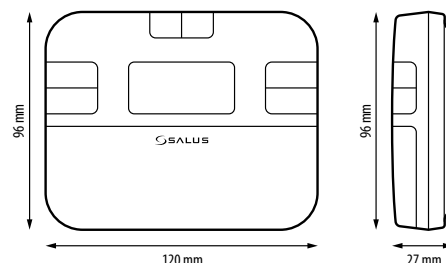


Termostat se koristi za žičanu kontrolu grejnih uređaja. Pokreće izvor grejanja zatvaranjem kontakata. Termostat se povezuje direktno na kotao. Radi tako što održava komfornu sobnu temperaturu prema vremenskom programu ili po konstantnoj temperaturi zadatoj od strane korisnika.

Prednosti proizvoda:

- poseduje TPI kontrolni algoritam
- radi prema vremenskom programu
- može se privremeno promeniti temperatura (privremena promena do sledećeg vremenskog programa)
- poseduje režim zaštite od smrzavanja (opseg temperature 5 - 17 stepeni)
- korekcija prikazane temperature
- ima režim GODIŠNJEG ODMORA kao i SLEEP režim (suspenzuje funkcije, na pr. van grejne sezone)

| | |
|----------------------------------|--|
| Napajanje | 2 x AA baterije alkalne |
| Maksimalno opterećenje | 3 (1) A |
| Izlazni signal | NO/COM/NC relej |
| Opseg temperature | 5 - 35°C |
| Preciznost prikazane temperature | 0.1 ili 0.5 |
| Kontrolni algoritam | TPI ili Histereza $\pm 0.25^\circ\text{C}$ |
| Komunikacija | Žičana |
| Dimenzije (mm) | 120 x 96 x 27 |



Transmitter programskog termostata

RT510TX

615202038

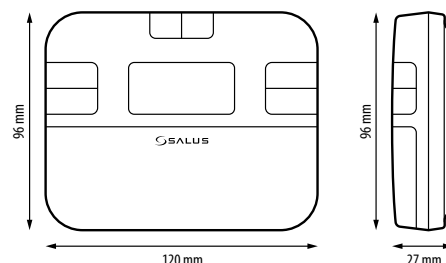


Transmitter je dizajniran da radi jedino sa RXRT510 prijemnikom, SPE868 utičnicom ili SR868 relejem. Nakon uparivanja, radi tako što održava komfornu sobnu temperaturu prema vremenskom programu ili po konstantnoj temperaturi zadatoj od strane korisnika.

Prednosti proizvoda:

- poseduje TPI kontrolni algoritam
- automatski obnavlja signal
- Radi prema vremenskom programu
- poseduje režim zaštite od smrzavanja (opseg temperature 5 - 17 stepeni)
- korekcija prikazane temperature
- ima režim GODIŠNJEG ODMORA kao i SLEEP režim (suspenzuje funkcije, na pr. van grejne sezone)
- ima jedinstveni transmisioni kod
- radi na 868MHz - stabilni signal

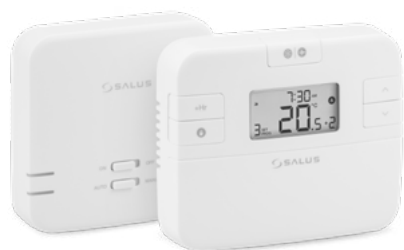
| | |
|-----------------------------------|---|
| Napajanje transmitera | 2 x AA baterije |
| Opseg temperature | 5 - 35°C |
| Preciznost prikazane temperature: | 0.1 ili 0.5 |
| Kontrolni algoritam | TPI ili Histereza: $\pm 0.25^\circ\text{C}$ |
| Komunikacija | Žičana, 868 Mhz |
| Dimenzije (mm) | 120 x 96 x 27 |



Bežični, elektronski termostat - programski

RT510RF

615202636



Termostat se koristi za bežičnu kontrolu grejnih uređaja koji poseduju priključak za ON/OFF termostat. Radi tako što održava komfornu sobnu temperaturu prema vremenskom programu ili po konstantnoj temperaturi zadatoj od strane korisnika. Preporučuje se za kontrolu na pr. gasnih kotlova i kotlova na čvrsto gorivo.

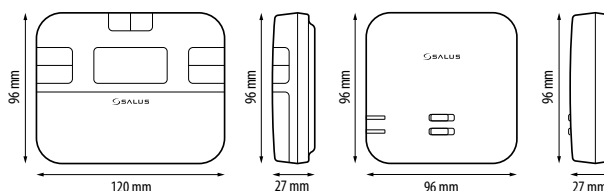
U setu dolazi:

- Termostat (RT510TX)
- Prijemnik (RXRT510)
- Držać termostata

Prednosti proizvoda:

- **Fabrički uparen i spreman za rad**
- poseduje TPI kontrolni algoritam
- automatski obnavlja signal
- radi prema vremenskom programu
- poseduje režim zaštite od smrzavanja (opseg temperature 5 - 17 stepeni)
- korekcija prikazane temperature
- ima režim GODIŠNJEG ODMORA kao i SLEEP režim (suspenzuje funkcije, na pr. van grejne sezone)
- ima jedinstveni transmisioni kod
- radi na 868MHz - stabilni i otporan na buku signal

| | |
|----------------------------------|---|
| Napajanje termostata | 2xAA baterije |
| Napajanje prijemnika | 230V AC 50 Hz |
| Maksimalno opterećenje | 16 (5) A |
| Izlazni signal | NO/COM relej |
| Opseg temperature | 5 - 35°C |
| Preciznost prikazane temperature | 0.1°C or 0.5°C |
| Kontrolni algoritam | TPI ili Histereza: $\pm 0.25^\circ\text{C}$ |
| Model prijemnika | RXRT510 |
| Komunikacija | Bežična, 868 Mhz |
| Dimenzije (mm) | Termostat: 120 x 96 x 27 Prijemnik: 96 x 96 x 27 |



Bežični, elektronski termostat - programski RT510SPE

615202637



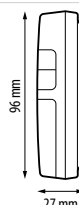
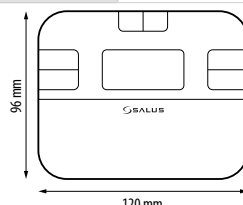
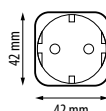
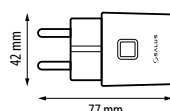
Termostat se koristi za bežičnu kontrolu uređaja koji imaju kabl sa utičnicom na pr. električne grejače, cirkulacione pumpe. Radi tako što održava komfornu sobnu temperaturu prema vremenskom programu ili po konstantnoj temperaturi zadatoj od strane korisnika. Preporučuje se za kontrolu na pr. cirkulacionih pumpi.

U setu dolazi:

- Termostat (RT510TX)
- Prijemnik (SPE868)
- Držač termostata

Prednosti proizvoda:

- **Fabrički uparen i spreman za rad**
- poseduje TPI kontrolni algoritam
- automatski obnavlja signal
- radi prema vremenskom programu
- poseduje režim zaštite od smrzavanja (opseg temperature 5 - 17 stepeni)
- korekcija prikazane temperature
- ima režim GODIŠNJEG ODMORA kao i SLEEP režim (suspenzuje funkcije, na pr. van grejne sezone)
- ima jedinstveni transmisioni kod
- radi na 868MHz - stabilni i otporan na buku signal



| | |
|----------------------------------|---|
| Napajanje termostata | 2xAA baterije |
| Napajanje prijemnika | 230V AC 50 Hz |
| Maksimalno opterećenje | 16 (5) A |
| Izlazni signal | Šuko utikač |
| Opseg temperature | 5 - 35°C |
| Preciznost prikazane temperature | 0.1°C or 0.5°C |
| Kontrolni algoritam | TPI ili Histereza ±0.25°C |
| Model prijemnika | SPE868 |
| Komunikacija | Bežična, 868 Mhz |
| Dimenzije (mm) | Termostat: 120 x 96 x 27 Prijemnik: 42 x 77 x 42 |

Bežični, elektronski termostat - programski RT510SR

615202635



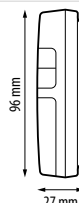
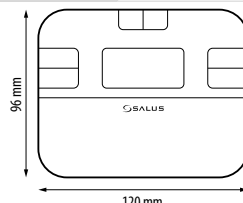
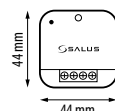
Termostat se koristi za bežičnu kontrolu električnog grejanja. Radi tako što održava komfornu sobnu temperaturu prema vremenskom programu ili po konstantnoj temperaturi zadatoj od strane korisnika. Preporučuje se za kontrolu na pr. grejnih panela ili električnih grejača.

U setu dolazi:

- Termostat (RT510TX)
- Prijemnik (SR868)
- Držač termostata

Prednosti proizvoda:

- **Fabrički uparen i spreman za rad**
- poseduje TPI kontrolni algoritam
- automatski obnavlja signal
- radi prema vremenskom programu
- poseduje režim zaštite od smrzavanja (opseg temperature 5 - 17 stepeni)
- korekcija prikazane temperature
- ima režim GODIŠNJEG ODMORA kao i SLEEP režim (suspenzuje funkcije, na pr. van grejne sezone)
- ima jedinstveni transmisioni kod
- radi na 868MHz - stabilni i otporan na buku signal



| | |
|----------------------------------|---|
| Napajanje termostata | 2xAA baterije |
| Napajanje prijemnika | 230V AC 50 Hz |
| Maksimalno opterećenje | 16 (5) A |
| Izlazni signal | NO/COM relej |
| Opseg temperature | 5 - 35°C |
| Preciznost prikazane temperature | 0.1°C or 0.5°C |
| Kontrolni algoritam | TPI ili Histereza ±0.25°C |
| Model prijemnika | SR868 |
| Komunikacija | Bežična, 868 Mhz |
| Dimenzije (mm) | Termostat: 120 x 96 x 27 Prijemnik: 44 x 44 x 26 |

STANDARD

TRANSMITER

Izaberite jedan transmiter
RT510TX ili RT310TX



RT510TX



RT310TX

PRIJEMNIK

Izaberite bilo koji broj prijemnika
RXRT510, SPE868 ili SR868



RXRT510

SPE868

SR868

SET

Izaberite Vaš bežični set ili izaberite jedan
od već pripremljenih predloga.



RT510RF



RT310RF



RT510SPE



RT310SPE



RT510SR



RT310SR

Žičani, elektronski termostat - ne-programski

RT310

615202926

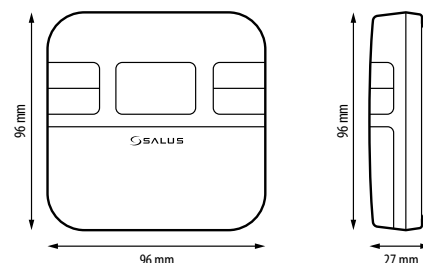


Termostat se koristi za žičanu kontrolu grejnih uređaja. Pokreće izvor grejanja zatvaranjem kontakata. Termostat se povezuje direktno na bojler. Radi tako što održava komfornu sobnu temperaturu prema vremenskom programu ili po konstantnoj temperaturi zadatoj od strane korisnika.

Prednosti proizvoda:

- poseduje TPI kontrolni algoritam
- Podešavanja histereze se mogu menjati
- poseduje režim zaštite od smrzavanja (opseg temperature 5 - 17 stepeni)
- korekcija prikazane temperature
- ima režim GODIŠNJEG ODMORA kao i SLEEP režim (suspenzuje funkcije, na pr. van grejne sezone)

| | |
|----------------------------------|---|
| Napajanje | 2 x AA baterije alkalne |
| Maksimalno opterećenje | 3 (1) A |
| Izlazni signal | NO/COM/NC relej |
| Opseg temperature | 5 - 35°C |
| Preciznost prikazane temperature | 0.1 ili 0.5 |
| Kontrolni algoritam | TPI ili Histereza: $\pm 0.25^\circ\text{C}$ |
| Komunikacija | Žičana |
| Dimenzije (mm) | 96 x 96 x 27 |



Transmitter ne-programskog termostata

RT310TX

615202031

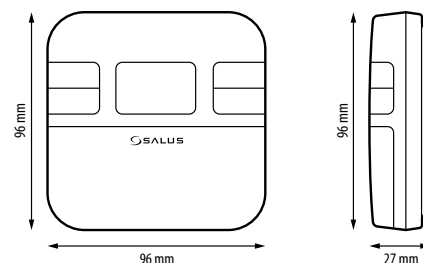


Transmitter je dizajniran da radi jedino sa RXRT510 prijemnikom, SPE868 utičnicom ili SR868 relejem. Nakon uparivanja, radi tako što održava komfornu sobnu temperaturu prema vremenskom programu ili po konstantnoj temperaturi zadatoj od strane korisnika. Termostat ne može raditi samostalno.

Prednosti proizvoda:

- poseduje TPI kontrolni algoritam
- automatski obnavlja signal
- poseduje režim zaštite od smrzavanja (opseg temperature 5 - 17 stepeni)
- korekcija prikazane temperature
- ima režim GODIŠNJEG ODMORA kao i SLEEP režim (suspenzuje funkcije, na pr. van grejne sezone)
- ima jedinstveni transmisioni kod
- radi na 868MHz - stabilni signal

| | |
|----------------------------------|--|
| Napajanje transmitera | 2 x AA baterije |
| Opseg temperature | 5 - 35°C |
| Preciznost prikazane temperature | 0.1 ili 0.5 |
| Kontrolni algoritam | TPI ili Histereza $\pm 0.25^\circ\text{C}$ |
| Komunikacija: | Žičana, 868 Mhz |
| Dimenzije (mm) | 96 x 96 x 27 |



Bežični, elektronski termostat - ne-programski

RT310RF

615202629



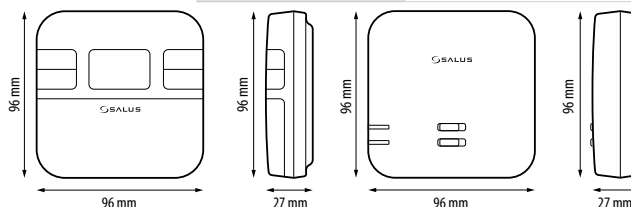
U setu dolazi

- Termostat (RT310TX)
- Prijemnik (RXRT510)
- Držać termostata

Prednosti proizvoda:

- **Fabrički uparen i spreman za rad**
- poseduje TPI kontrolni algoritam
- automatski obnavlja signal
- radi prema vremenskom programu
- poseduje režim zaštite od smrzavanja (opseg temperature 5 - 17 stepeni)
- korekcija prikazane temperature
- ima režim GODIŠNJEG ODMORA kao i SLEEP režim (suspenzuje funkcije, na pr. van grejne sezone)
- ima jedinstveni transmisioni kod
- radi na 868MHz - stabilni i otporan na buku signal

| | |
|----------------------------------|--|
| Napajanje termostata | 2xAA baterije |
| Napajanje prijemnika | 230V AC 50 Hz |
| maksimalno opterećenje | 16 (5) A |
| Izlazni signal | NO/COM relej |
| Opseg temperature | 5 - 35°C |
| Preciznost prikazane temperature | 0.1°C or 0.5°C |
| Kontrolni algoritam | TPI ili Histereza: $\pm 0.25^\circ\text{C}$ |
| Model prijemnika | RXRT510 |
| Komunikacija | Bežična, 868 Mhz |
| Dimenzije (mm) | Termostat: 96 x 96 x 27 Prijemnik: 96 x 96 x 27 |



Termostat se koristi za bežičnu kontrolu grejnih uređaja koji poseduju priključak za ON/OFF termostat. Radi tako što održava komfornu sobnu temperaturu prema vremenskom programu ili po konstantnoj temperaturi zadatoj od strane korisnika. Preporučuje se za kontrolu na pr. gasnih kotlova i kotlova na čvrsto gorivo.

Bežični, elektronski termostat - ne-programski RT310SPE

615202630



Termostat se koristi za bežičnu kontrolu uređaja koji imaju kabl sa utičnicom na pr. električne grejače, cirkulacione pumpe. Radi tako što održava komfornu sobnu temperaturu prema vremenskom programu ili po konstantnoj temperaturi zadatoj od strane korisnika. Preporučuje se za kontrolu na pr. cirkulacionih pumpi.

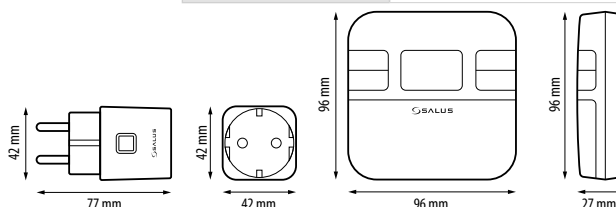
U setu dolazi:

- Termostat (RT310TX)
- Prijemnik (SPE868 plug)
- Držač termostata

Prednosti proizvoda:

- **Fabrički uparen i spreman za rad**
- poseduje TPI kontrolni algoritam
- automatski obnavlja signal
- radi prema vremenskom programu
- poseduje režim zaštite od smrzavanja (opseg temperature 5 - 17 stepeni)
- korekcija prikazane temperature
- ima režim GODIŠNJEG ODMORA kao i SLEEP režim (suspencuje funkcije, na pr. van grejne sezone)
- ima jedinstveni transmisioni kod
- radi na 868MHz - stabilni i otporan na buku signal

| | |
|----------------------------------|--|
| Napajanje termostata | 2xAA baterije |
| Napajanje prijemnika | 230V AC 50 Hz |
| Maksimalno opterećenje | 16 (5) A |
| Izlazni signal | Šuko utikač |
| Opseg temperature | 5 - 35°C |
| Preciznost prikazane temperature | 0.1°C or 0.5°C |
| Kontrolni algoritam | TPI ili Histereza $\pm 0.25^\circ\text{C}$ |
| Model prijemnika | SPE868 |
| Komunikacija | Bežična, 868 Mhz |
| Dimenzije (mm) | Termostat: 96 x 96 x 27 Prijemnik: 42 x 77 x 42 |



Bežični, elektronski termostat - ne-programski RT310SR

615202634



Termostat se koristi za bežičnu kontrolu električnog grejanja. Radi tako što održava komfornu sobnu temperaturu prema vremenskom programu ili po konstantnoj temperaturi zadatoj od strane korisnika. Preporučuje se za kontrolu na pr. grejnih panela ili električnih grejača.

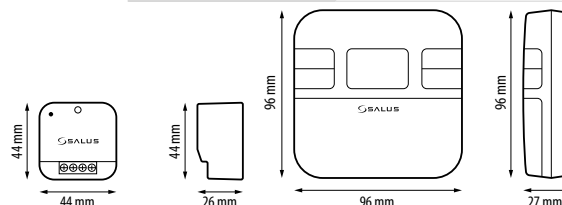
U setu dolazi:

- Termostat (RT310TX)
- Prijemnik (SR868 relay)
- Držač termostata

Prednosti proizvoda:

- **Fabrički uparen i spreman za rad**
- poseduje TPI kontrolni algoritam
- automatski obnavlja signal
- radi prema vremenskom programu
- poseduje režim zaštite od smrzavanja (opseg temperature 5 - 17 stepeni)
- korekcija prikazane temperature
- ima režim GODIŠNJEG ODMORA kao i SLEEP režim (suspencuje funkcije, na pr. van grejne sezone)
- ima jedinstveni transmisioni kod
- radi na 868MHz - stabilni i otporan na buku signal

| | |
|----------------------------------|--|
| Napajanje termostata | 2xAA baterije |
| Napajanje prijemnika | 230V AC 50 Hz |
| Maksimalno opterećenje | 16 (5) A |
| Izlazni signal | NO/COM relej |
| Opseg temperature | 5 - 35°C |
| Preciznost prikazane temperature | 0.1°C or 0.5°C |
| Kontrolni algoritam | TPI ili Histereza $\pm 0.25^\circ\text{C}$ |
| Model prijemnika | SR868 |
| Komunikacija | Bežična, 868 Mhz |
| Dimenzije (mm) | Termostat: 96 x 96 x 27 Prijemnik: 44 x 44 x 26 |



STANDARD



Prijemnik za RT seriju bežičnih termostata RXRT510

615252182

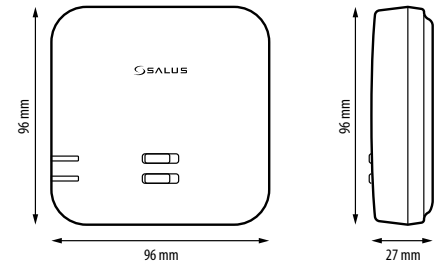


Najpogodniji za kontrolu kotla. Radi sa termostatima iz STANDARDNE serije: 091FLRFv2(TX), RT310TX, RT510TX

Prednosti proizvoda:

- ima ručni i automatski režim (prema termostatu)
- poseduje jedinstveni transmisioni kod
- radi na 868MHz -stabilni i zvučno-otporan signal

| | |
|------------------------|---------------|
| Napajanje | 230V AC 50 Hz |
| Maksimalno opterećenje | 16 (5) A |
| Izlazni signal: | NO/COM relej |
| Dimenzije (mm) | 96 x 96 x 27 |



Prijemnik za RT seriju bežičnih termostata SPE868

615202139

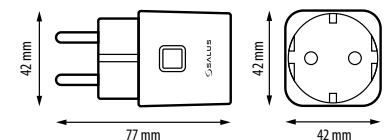


Najpogodniji za kontrolu cirkulacionih pumpi ili električnih grejača. Utičnica se postavlja u utikač, koja Vam zatim omogućuje da kontrolirate uređaje povezane na nju. Radi sa termostatima iz STANDARD serije: 091FLRFv2(TX), RT310TX, RT510TX.

Prednosti proizvoda:

- Laka i jednostavna instalacija
- poseduje zaštitu za decu
- poseduje jedinstveni transmisioni kod
- radi na 868 MHz - stabilni i otporan na buku signal

| | |
|------------------------|---------------|
| Napajanje | 230V AC 50 Hz |
| Maksimalno opterećenje | 16 (5) A |
| Izlazni signal | Šuko utikač |
| Dimenzije (mm) | 42 x 77 x 42 |



Prijemnik za RT seriju bežičnih termostata SR868

615252185

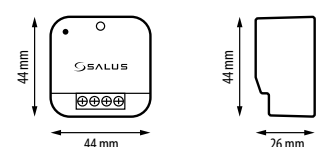


Najpogodniji za kontrolu električnih grejača. Radi sa termostatima iz STANDARD serije: 091FLRFv2 (TX), RT310TX, RT510TX.

Prednosti proizvoda:

- Dizajniran za montažu u zidnu doznu
- poseduje jedinstveni transmisioni kod
- radi na 868 MHz - stabilni i otporan na buku signal

| | |
|------------------------|------------------|
| Napajanje | 230V AC 50 Hz |
| Maksimalno opterećenje | 16 (5) A |
| Izlazni signal | NO/COM relej |
| Komunikacija | Bežična, 868 Mhz |
| Dimenzije (mm) | 44 x 44 x 26 |



Žičani, elektronski termostat - programski

091FLv2

615142911

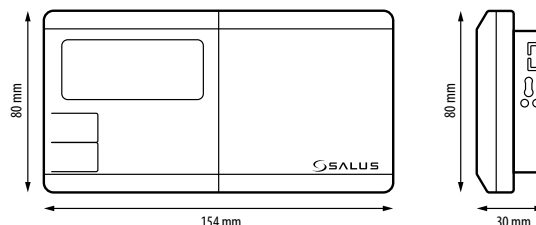


Termostat se koristi za žičanu kontrolu grejnih uređaja (na pr. gasne kotlove, kotlove na čvrsto gorivo, toplotne pumpe) ili uređaje za hlađenje. Povezuju se direktno na uređajima za grejanje. Održava komforne sobne uslove prema vremenskom programu i temperaturnom podešavanju. Korisnik treba izabrati odgovarajuću temperaturu za sebe: komfornu temperaturu (preko dana) i ekonomičnu temperaturu (preko noći).

Prednosti proizvoda:

- sadrži 9 programa (6 fabričkih, 3 individualna)
- poseduje 3 temperaturna nivoa - dnevni, noćni i režim zaštite od smrzavanja
- ima funkciju GREJANJA/HLAĐENJA

| | |
|----------------------------------|------------------------------|
| Napajanje | 2 x AA baterije |
| Maksimalno opterećenje | 5 (3) A |
| Izlazni signal | NO/COM bez-naponski relej |
| Opseg temperature | 5 - 30°C |
| Preciznost prikazane temperature | 0.2°C |
| Kontrolni algoritam | Histereza: ±0.25°C or ±0.5°C |
| Komunikacija | Žičana |
| Dimenzije | 154 x 80 x 30 |



Elektronski bežični termostat - programski

091FLRFv2

615142612

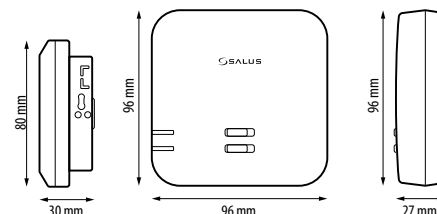
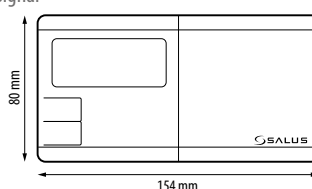


- **U setu dolazi:**
- Termostat
- - Prijemnik (RXRT510)

Prednosti proizvoda:

- dolazi fabrički uparen i spreman za rad
- sadrži 9 programa (6 fabričkih, 3 individualna)
- poseduje 3 temperaturna nivoa - dnevni, noćni i režim zaštite od smrzavanja
- ima funkciju GREJANJA/HLAĐENJA
- radi na 868 MHz - stabilni i zvučno-otporni signal
- ima radni opseg od 60m na otvorenom
- ima jedinstveni transmisioni kod
- automatski se obnavlja signal

| | |
|----------------------------------|---|
| Napajanje Termostata | 2 x AA Baterije |
| Napajanje Prijemnika: | 230V AC 50 Hz |
| Maksimalno opterećenje | 16 (5) A |
| Izlazni signal | NO/COM bez-naponski relej |
| Opseg temperature | 5 - 30°C |
| Preciznost prikazane temperature | 0.2°C |
| Kontrolni algoritam | Histereza: ±0.25°C or ±0.5°C |
| Komunikacija | Bežična, 868 Mhz |
| Dimenzije | termostat: 154 x 80 x 30 prijemnik: 96 x 96 x 27 |



Termostat se koristi za bežičnu kontrolu grejnih uređaja (na pr. gasne kotlove, kotlove na čvrsto gorivo, toplotne pumpe) ili uređaje za hlađenje. Održava komforne sobne uslove prema vremenskom programu i temperaturnom podešavanju. Korisnik treba izabrati odgovarajuću temperaturu za sebe: komfornu temperaturu (preko dana) i ekonomičnu temperaturu (preko noći). Dodatno, može raditi sa SPE868 utičnicom i SR868 relejem.

STANDARD



Žičani, elektronski termostat - programski

T105

615232981

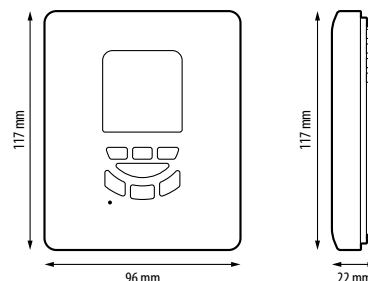


Termostat se koristi za žičanu kontrolu uređaja za grejanje (na pr. gasnih kotlova, kotlova na čvrsto gorivo, toplotnih pumpi) ili uređaja za hlađenje. Termostat se povezuje direktno na grejni uređaj. Radi tako što održava komfornu sobnu temperaturu prema vremenskom programu i podešenim temperaturama. Korisnik treba izabrati odgovarajuću temperaturu za sebe: komfornu temperaturu (dnevna) i ekonomičnu temperaturu (noćna)

Prednosti proizvoda:

- Posедуje 9 programa (6 fabričkih, 3 individualna)
- Poseduje 3 temperaturna nivoa - dnevna, noćna i zaštita od smrzavanja
- Poseduje funkciju Grejanje/Hlađenje
- Ima autoadaptirajuću funkciju (dozvoljava da se dostigne željena temperatura na vreme)

| | |
|----------------------------|---|
| Napajanje | 2 x AA baterije alkalne |
| Maksimalno opterećenje | 5 (3) A |
| Izlazni signal | NO/COM beznaponski relej |
| Opseg temperature | 5 - 30°C |
| Preciznost prikazane temp. | 0.2°C |
| Kontrolni algoritma | Histereza: $\pm 0.4^{\circ}\text{C}$, $\pm 0.8^{\circ}\text{C}$, $\pm 1.4^{\circ}\text{C}$ or $\pm 1.8^{\circ}\text{C}$ |
| Komunikacija | Žičana |
| Dimenzije (mm) | 96 x 117 x 22 |



Elektronski termostat - programski

T105RF

615232682



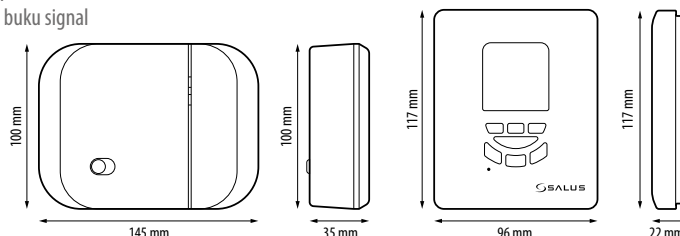
U setu dolazi:

- Termostat T105(TX)
- Prijemnik RXRT505

Prednosti proizvoda:

- Poseduje 9 programa (6 fabričkih, 3 individualna)
- Poseduje 3 temperaturna nivoa - dnevna, noćna i zaštita od smrzavanja
- Poseduje funkciju Grejanje/Hlađenje
- Ima autoadaptirajuću funkciju (dozvoljava da se dostigne željena temperatura na vreme)
- ima radni opseg od 60m na otvorenom
- radi na 868 MHz - stabilni i otporan na buku signal
- Automatski obnavlja signal

| | |
|----------------------------------|---|
| Napajanje termostata | 2xAA baterije |
| Napajanje prijemnika | 230V AC 50 Hz |
| maksimalno opterećenje | 16 (5) A |
| Izlazni signal | NO/COM bez-naponski relej |
| Opseg temperature | 5 - 30°C |
| Preciznost prikazane temperature | 0.2°C |
| Kontrolni algoritam | Histereza: $\pm 0.4^{\circ}\text{C}$, $\pm 0.8^{\circ}\text{C}$, $\pm 1.4^{\circ}\text{C}$ or $\pm 1.8^{\circ}\text{C}$ |
| Komunikacija | Bežična 868 Mhz |
| Dimenzije (mm) | Termostat: 96 x 117 x 22 Prijemnik: 129 x 100 x 35 |



Termostat se koristi za bežičnu kontrolu uređaja za grejanje (na pr. gasnih kotlova, kotlova na čvrsto gorivo, toplotnih pumpi) ili uređaja za hlađenje. Radi tako što održava komfornu sobnu temperaturu prema vremenskom programu Korisnik treba izabrati odgovarajuću temperaturu za sebe: komfornu temperaturu (dnevna) i ekonomičnu temperaturu (noćna)

Set VS30 + RM-16 A za kontrolu kotla

VS30W+RM-16 A / VS30B+RM-16 A

615232912 / 615232911



Dve verzije boja: crna i bela

Set uređaja koji je pripremljen za kontrolu bilo kog izvora toplote (na pr. Gasnog, uljanog ili kotla na čvrsto gorivo) opremljen sa ulazom za povezivanje ON/OFF termostata. Termostat može kontrolisati električne grejne tepihe ako je opremljen sa FS300 podnim senzorom temperature (prodaje se odvojeno).

U setu dolazi:

- VS30 termostat
- RM-16A relej

Prednosti proizvoda:

- Poseduje PWM kontrolni algoritam
- Idealno za kontrolu električnog podnog grejanja
- ima mogućnost kreiranja sopstvenog rasporeda i kontrolu neproramskih termostata.
- Obezbeđuje zaštiti od previsoke i preniske temperature poda.
- ima dodatni ulaz za senzor temperature poda
- može se montirati u doznu 60 mm

The Relej RM-16A omogućuje:

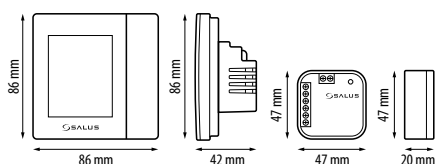
- mogućnost povezivanja bilo kog izvora toplote (NO/COM/NC kontakti)
- mogućnost povezivanja uređaja sa opterećenjem do 16A

VS30

| | |
|----------------------------------|--|
| Napajanje | 230V AC 50 Hz |
| Maksimalno opterećenje | 3 A |
| Izlazni signal | 230V AC 50 Hz |
| Opseg temperature | 5 - 35°C |
| Preciznost prikazane temperature | 0.5°C |
| Kontrolni algoritam | PWM ili Histereza: $\pm 0.25^{\circ}\text{C}$ or $\pm 0.5^{\circ}\text{C}$ |
| Komunikacija | Žičana |
| Dimenzije (mm) | 86 x 86 x 42 |

RM-16A

| | |
|--------------------------|---|
| Napajanje | 230V AC 50 Hz |
| Maksimalno opterećenje | 16 A / 250V AC |
| Bez-naponski NO/COM ulaz | Povezivanje termostata sa NO/COM beznaponskim relejem |
| SL naponski ulaz | Povezivanje termostata sa 230V AC izlaznim signalom |
| Izlazni signal | NO/COM/NC relej |
| Dimenzije (mm) | 47 x 47 x 20 |



Bežični, elektronski, zidno-montažni termostat - ne-programski

ERT20RF

615232685



U setu dolazi:

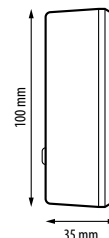
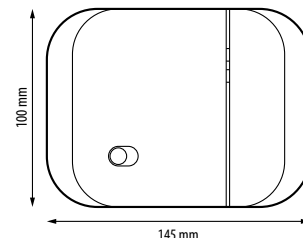
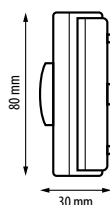
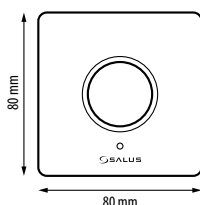
- Termostat
- Prijemnik (RXRT505)

Prednosti proizvoda:

- poseduju LED diodu koja detektuje radni režim
- imaju funkciju GREJANJE/HLAĐENJE
- Idealni su za starije osobe

| | |
|------------------------|---|
| Napajanje termostata | 2xAA baterije |
| Napajanje prijemnika | 230V AC 50 Hz |
| Maksimalno opterećenje | 16 (5) A |
| Izlazni signal | NO/COM bez-naponski relej |
| Opseg temperature | 5 - 32.5°C |
| Kontrolni algoritam | Histereza: ±0.5°C |
| Komunikacija | Bežična 868 Mhz |
| Dimenzije (mm) | transmitter: 80 x 80 x 30 receiver: 129 x 100 x 35 |

Elektronski, zidno-montažni sobni termostat koji Vam omogućava da veoma lako podešavate sobnu temperaturu. Termostat se koristi za bežičnu kontrolu grejnih uređaja opremljenih sa ON/OFF ulazima za termostat.



Žičani mehanički ne-programski termostat

RT100

615202920

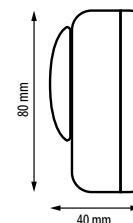
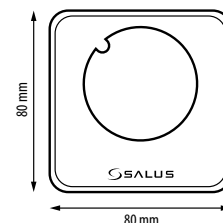


RT100 je bimetalni sobni termostat, koristi se za kontrolu kotla ili akuatora, zaustavnih ventila ili pumpi. Uređaj može da radi na 230V ili 24V instalaciji.

Prednosti proizvoda:

- montažni se povezati na bilo koji izvor toplote (NO/COM/NC kontakti)
- Malih dimenzija
- Lak za postavljanje i rukovanje

| | |
|------------------------|--------------|
| Maksimalno opterećenje | 1 A |
| Izlazni signal | NO/COM/NC |
| Opseg temperature | 10 - 30°C |
| Komunikacija | Žičana |
| Dimenzije (mm) | 80 x 80 x 40 |



STANDARD

Žičani, elektronski termostat - ne - programski

RT200

615202922

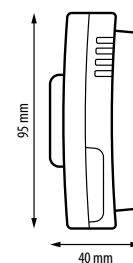
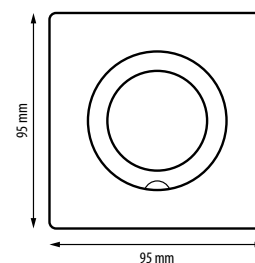


Zidno-montažni žičani termostat koji obezbeđuje kontrolu za 230V uređaje.

Prednosti proizvoda:

- montaža poklopac obezbeđuje zidnu montažu
- Radni režim se indikuje LED prstenom
- Lak za postavljanje i upotrebu

| | |
|------------------------|-----------------|
| Napajanje: | 230V AC 50 Hz |
| Maksimalno opterećenje | 3 (1) A |
| Izlazni signal | 230V AC 50 Hz |
| Opseg temperature | 5 - 35°C |
| Kontrolni algoritam | Histereza: ±1°C |
| Komunikacija | Žičana |
| Dimenzije (mm) | 95 x 95 x 40 |



Elektronski, zidno-montažni programer, jedno-signalni

EP110

615232952

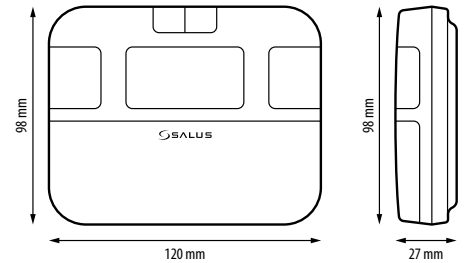


Jedno-signalni zidno-montažni programer olakšava rad električnih uređaja (kao što su pumpe ili osvetljenja) podešavanjem njihovog vremena rada (ON ili OFF). Posедуje i ekran koji ga čini još više korisnim.

Prednosti proizvoda:

- radi na dnevnom nivou ili 5-2 (Pon-Pet + Sub-Ned) režimu
- omogućuje odvajanje 3 vremenska intervala (tačnost u minut)
- Održava vremeski program

| | |
|------------------------|------------------------------|
| Napajanje | 230V AC 50 Hz |
| Maksimalno opterećenje | 3 (1) A |
| Izlazni signal | NO/COM/NC bez-naponski relej |
| Broj kanala | 1 |
| Dimenzije (mm) | 120 x 98 x 27 |



Elektronski, zidno-montažni programer, dvo-signalni

EP210

615232954

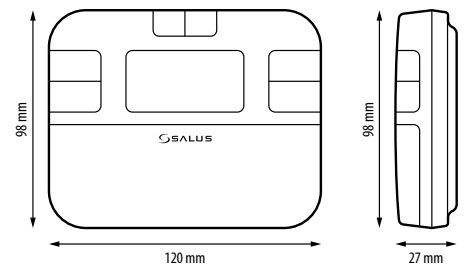


Dvo-signalni zidno-montažni programer olakšava rad električnih uređaja (kao što su pumpe ili osvetljenja) podešavanjem njihovog vremena rada (ON ili OFF). Posедуje i ekran koji ga čini još više korisnim.

Prednosti proizvoda:

- Može kontrolisati dva odvojena uređaja
- radi na dnevnom nivou ili 5-2 (Pon-Pet + Sub-Ned) režimu
- omogućuje odvajanje 3 vremenska intervala (tačnost u minut)
- Održava vremeski program

| | |
|------------------------|------------------|
| Napajanje | 230V AC 50 Hz |
| Maksimalno opterećenje | 3 (1) A |
| Izlazni signal | 2 x SPDV 230V AC |
| Broj kanala | 2 |
| Dimenzije (mm) | 120 x 98 x 27 |



Elektronski, zidno-montažni programer, tro-signalni

EP310

615232955

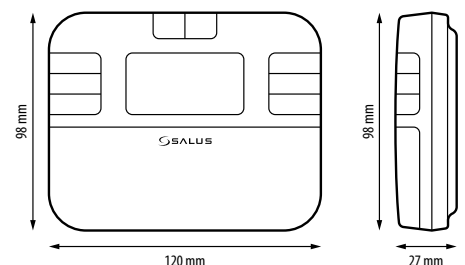


Tro-signalni zidno-montažni programer olakšava rad električnih uređaja (kao što su pumpe ili osvetljenja) podešavanjem njihovog vremena rada (ON ili OFF). Posедуje i ekran koji ga čini još više korisnim.

Prednosti proizvoda:

- Može kontrolisati tri odvojena uređaja
- radi na dnevnom nivou ili 5-2 (Pon-Pet + Sub-Ned) režimu
- omogućuje odvajanje 3 vremenska intervala (tačnost u minut)
- Održava vremeski program

| | |
|------------------------|------------------|
| Napajanje | 230V AC 50 Hz |
| Maksimalno opterećenje | 3 (1) A |
| Izlazni signal: | 3 x SPDV 230V AC |
| Broj kanala | 3 |
| Dimenzije (mm) | 120 x 98 x 27 |



Atmosferski regulator za kontrolu temperature grejnih krugova

WT100

515232703



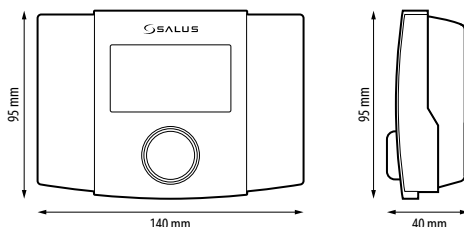
Kontrolise temperaturu u grejnim krugovima sa trokrakim ili četvorokrakim ventilima, trotačkastim. Posедуje mogućnost povezivanja i dodatne pumpe. Takođe može kontrolisati izvor toplote preko bez. naponskog kontakta. Radi sa ON/OFF termostatima.

U setu dolazi:

- Spoljni senzor temperature (CT6-P) - 1 pcs.
- Kontaktni senzor temperature (CT10-X) - 2 pcs.

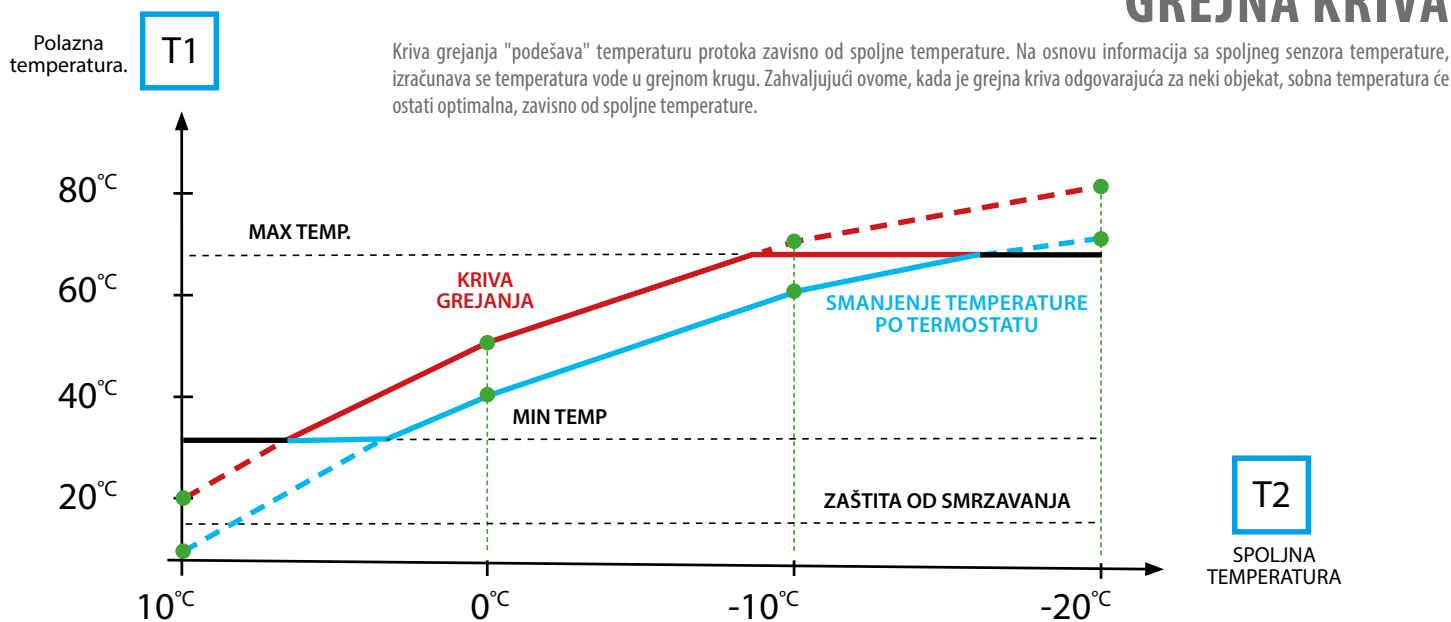
Prednosti proizvoda:

- Kontrola prema grejnoj krivi - idealna temperatura u odnosu na vreme.
- Posедуje raspored umanjena vremena rada
- Automatski detektuje grejnu sezonu
- Kontrolise rad pumpe
- Posедуje funkciju zaštite pumpe od stagnacije
- Posедуje funkciju zaštite od smrzavanja i zaštite od pregrevanja



| | |
|--------------------------|--|
| Napajanje | 230V AC 50 Hz |
| Maksimalno opterećenje | 3 (3) A |
| Ulazi: | T1 - temperatura mešanja T2 - Spoljna temperatura T3 - Povratna temperatura T4 - Temperatura Kotla TP - Ulaz sobne temperature |
| Izlazi: | Pumpa grejanja Kontrolni izlaz mešnog ventila Kontrolni izlaz izvora grejanja |
| Klasa zaštite: | IP20 |
| Ambijentalna temperatura | T40 |
| Dimenzije (mm) | 140 x 95 x 40 |

GREJNA KRIVA



Solarna automatika

PC SOL 201

515183013



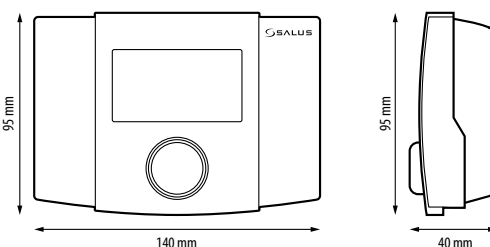
Elektronski termostat koji se koristi za distribuciju toplote iz solarnih kolektora. Kontrolise solarni sistem (zavisno od podataka dobijenih preko senzora temperature) na takav način da se dobije što više energije iz solarnih kolektora. Radi sa visokoeffikasnim solarnim pumpama kontrolisanih preko PWM signala.

U setu dolazi:

- senzor temperature (CT6-PT1000)
- senzor temperature (CT6W-PT1000)

Prednosti proizvoda:

- 12 spremnih radnih šema
- laka kontrola solarne pumpe (zahvaljujući PWM)
- posедуje dijagram prikupljene energije iz kolektora za predhodni dan
- ima mogućnost ispuštanja toplote



| | |
|------------------------------|--|
| Napajanje | 230V AC 50 Hz |
| Ulazi za merenje: | 4 ulaza za senzore temperature |
| Nisko-naponski izlazi | Izlaz Izlaz PWM za kontrolu solarne pumpe (samo P1) |
| Visoko-naponski izlazi P1,P2 | 230V AC 50 Hz / max 0.5 A |
| Sposobnost opterećenja P1,P2 | 0.5A (AC)/ izlaz |
| Frekvencija PWM signala | 200 Hz |
| Nivo signala | 5V |
| Klasa zaštite | IP20 |
| Ambijentalna temperatura | T40 |
| Potrošnja struje automatike | 0.02 A (1.5W) |
| Komunikacija | Žičana |
| Dimenzije (mm) | 140 x 95 x 40 |

EP SERIJA

WT100

PC SERIJA

Kontroler pumpe za sistem Centralnog Grejanja

PC11

815182899

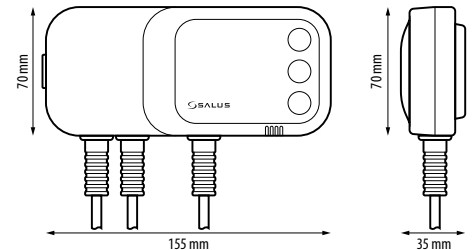


Dizajniran je da kontroliše pumpu u krugu centralnog grejanja. Zadatak uređaja je da pokrene pumpu ako temperatura premaši željenu vrednost i isključi je ako je kotao ohladio (usled gašenja). Ovim se obezbeđuje nepotreban rad pumpe i produžava njen životni vek, čime se još i šteti energija.

Prednosti proizvoda:

- zaštita od smrzavanja (funkcija zaštite od smrzavanja)
- sprečava greške pumpe (anti-stop funkcija)
- zvučni alarm (radi izbegavanja pregrevanja)
- Jednostavno rukovanje preko 3 tastera

| | |
|---------------------------|---------------|
| Napajanje | 230V AC 50 Hz |
| Maksimalno opterećenje | 6 A |
| Potrošnja struje | 2 W |
| Opseg temperature | 5 - 80°C |
| Opseg merenja temperature | 0 - 99°C |
| Radna temperatura | -10 - 50°C |
| Dužina senzora | 1.2 m |
| Dimenzije | 155 x 70 x 35 |



Kontroler pumpe za Sisteme Centralnog Grejanja ili Grejanja Tople Vode

PC11W

815182898

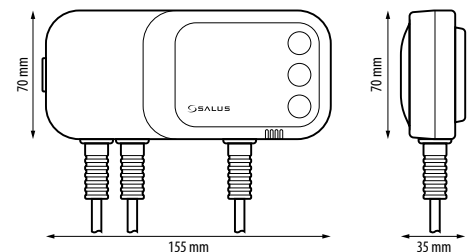


Dizajniran je da kontroliše pumpu centralnog grejanja i kruga grejanja tople vode. Takođe radi i kao sigurnosni termostat. Ima mogućnost da uključi i isključi pumpu. Pumpa će se pokrenuti kada se dostigne podešena temperatura od strane korisnika "C", i pumpa će se zaustaviti kada se dostigne temperatura gašenja "U".

Prednosti proizvoda:

- Sopstveno podešavanje temperature za ON / OFF pumpe
- Prikaz izmerene temperature
- opcija rada u ručnom režimu
- zaštita od smrzavanja
- sprečava greške pumpe (anti-stop funkcija)
- zvučni alarm (radi sprečavanja pregrevanja)
- Jednostavno rukovanje preko 3 tastera

| | |
|-----------------------------------|---------------|
| Napajanje | 230V AC 50 Hz |
| Maksimalno opterećenje | 6 A |
| Potrošnja struje | 2 W |
| Podesivi temperaturni opseg (ON) | 5 - 80°C |
| Podesivi temperaturni opseg (OFF) | 10 - 85°C |
| Opseg merenja temperature | 0 - 99°C |
| Radna temperatura | -10 - 50°C |
| Dužina senzora | 1.2 m |
| Dimenzije | 155 x 70 x 35 |



Kontroler pumpe za sisteme Centralnog Grejanja i Grejanja Tople Vode

PC12HW

815182897

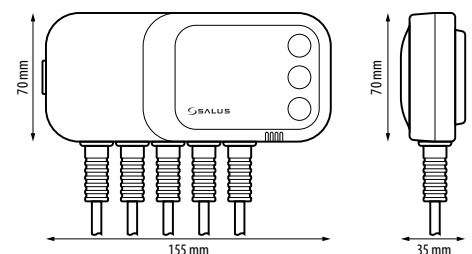


Kontroler se aktivira kada temperatura kotla dostigne podešenu temperaturu aktiviranja pumpe centralnog grejanja. Pumpa grejanja tople vode radi na principu temperaturne razlike. Pumpa tople vode se aktivira kada temperatura kotla dostigne temperaturu rezervoara prema histerezi podešenoj od strane korisnika. Pumpa tople vode radi sve dok se temperatura kotla i rezervoara ne izjednače ili dok se ne dostigne zadata temperatura rezervoara.

Prednosti proizvoda:

- Prikaz izmerene temperature
- opcija rada u ručnom režimu
- Letnji režim, čime se ograničava van-sezonski radi Centralnog Grejanja
- sprečava greške pumpe (anti-stop funkcija)
- Optimalna topla voda (zahvaljujući prioritarnom režimu Tople Vode)
- zvučni alarm (radi sprečavanja pregrevanja)
- Jednostavno rukovanje preko 3 tastera

| | |
|---------------------------|-------------------------------------|
| Napajanje | 230V AC 50 Hz |
| Maksimalno opterećenje | 6 A |
| Potrošnja struje | 2 W |
| Opseg temperature | 5 - 80°C for CH 5 - 80°C for DHW |
| Opseg merenja temperature | 0 - 99°C |
| Radna temperatura | -10 - 50°C |
| Dužina senzora | 1.2 m |
| Dimenzije | 155 x 70 x 35 |



Cevni / Nalegajući termostat

AT10

615232890

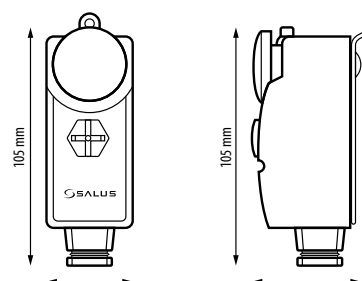


Poseđuje dugme pomoću kojeg lako možete menjati i kontrolisati temperaturu u krugu centralnog grejanja. Može se koristiti za aktiviranje pumpe grejnog kruga, kotla ili prebacivanje ventila. Takođe se može koristiti kao sigurnosni termostat za podno grejanje, da isključi pumpu kada je temperatura vode previsoka.

Prednosti proizvoda:

- poseduje opseg temperature od 30 do 90 C
- Lak za montažu na površinu cevi
- Dva tipa povezivanja: aktiviranje ispod ili iznad izabrane temperature
- Koristi se kao sigurnosni termostat (dodatna zaštita)

| | |
|------------------------|--------------------|
| Napajanje | 230V AC 50 Hz |
| Maksimalno opterećenje | 16 (4) A |
| Izlazni signal | NO/COM/NC kontakti |
| Opseg temperature | 30 - 90°C |
| Dimenzije | 105 x 45 x 50 |



Cevni / Nalegajući termostat sa sondom

AT10F

615232891

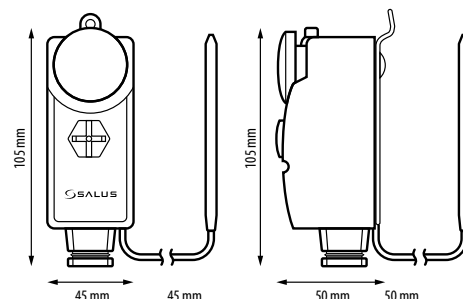


Mehanički termostat za zidnu montažu, opremljen sa za temperaturnom sondom (kapilarnom). Poseđuje dugme pomoću kojeg lako možete menjati i kontrolisati temperaturu u krugu centralnog grejanja ili u krugu tople vode. Može se koristiti za aktiviranje pumpe grejnog kruga, kotla ili da aktivira zonu ili prebacuje ventil kada se zagreva rezervoar tople vode.

Prednosti proizvoda:

- Poseduje opseg temperature od 30 do 90 C
- Lak za montažu na površinu cevi
- Dva tipa povezivanja: aktiviranje ispod ili iznad izabrane temperature
- Koristi se kao sigurnosni termostat (dodatna zaštita)

| | |
|------------------------|---|
| Napajanje | 230V AC 50 Hz |
| Maksimalno opterećenje | 16 (4) A |
| Izlazni signal | NO/COM/NC kontakti |
| Opseg temperature | 30 - 90°C |
| Dimenzije | 105 x 45 x 50 dužina sonde: 1200 Ø sonde: 7 |



PC SERIES



Prolazni, zaustavni (zonski) ventil

PMV21 / PMV24

615240100 / 615240101



Zonski ventil sa elektronskim pogonom namenjen je za kontrolu protoka vode u sistemu centralnog grejanja. Telo ventila je napravljeno od mesinga, na kome je montiran aktuator sa povratnom oprugom i prekidačem za ograničenja. Moguće je ručno otvoriti ventil i blokirati ga. Aktuator je napravljen u NC verziji (bez napajanja, ventil je zatvoren).

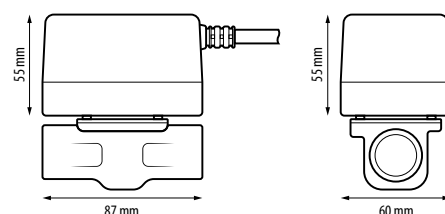
Prednosti proizvoda:

- Standardni hidraulički i elektronski konektori
- Može se koristiti i u sistemima grejanja i hlađenja
- Kucište aktuatora se može ukloniti
- Standardno ožičenje

Dostupne veličine navoja

PMV21 - 1"
PMV24 - 3/4"

| | |
|------------------------------|-------------------------------|
| Napajanje | 230V AC 50 Hz |
| Maksimalno opterećenje | 3 A |
| Potrošnja struje | 6 W |
| Izlaz | NO / COM kontakti |
| Opseg temperature fluida | 5°C - 88°C |
| Maksimalni statički pritisak | 8.6 bar |
| Diferencijalni pritisak | 1" - 0.8 bar / 3/4" - 0.6 bar |
| Klasa zaštite | IP20 |
| Dimenzije (mm) | 87 x 55 x 60 |



Trokraki, preusmerni (zonski) ventil

PMV31 / PMV34

615243502 / 615243503



Trokraki ventil sa elektronskim pogonom namenjen je za kontrolu protoka vode u sistemu centralnog grejanja. Telo ventila je napravljeno od mesinga, na kome je montiran aktuator sa povratnom oprugom i prekidačem za ograničenja. Moguće je ručno otvoriti ventil i blokirati ga. Ventil je namenjen za funkciju razdvajanja. Protok fluida bez napajanja je sa AB ka B.

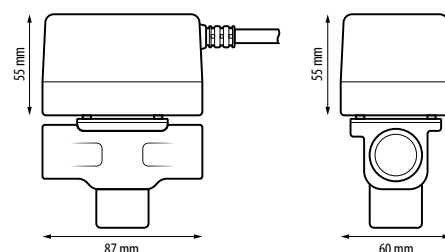
Prednosti proizvoda:

- Standardni hidraulički i elektronski konektori
- Stabilna konstrukcija
- Može se koristiti za sisteme grejanja i hlađenja
- Standardno ožičenje

Dostupne veličine navoja:

PMV31 - 1"
PMV34 - 3/4"

| | |
|------------------------------|-------------------------------|
| Napajanje | 230V AC 50 Hz |
| Maksimalno opterećenje | 3 A |
| Potrošnja struje | 6 W |
| Izlaz | NO / COM kontakti |
| Opseg temperature fluida | 5°C - 88°C |
| Maksimalni statički pritisak | 8.6 bar |
| Diferencijalni pritisak | 1" - 0.8 bar / 3/4" - 0.6 bar |
| Klasa zaštite | IP20 |
| Dimenzije (mm) | 87 x 55 x 60 |



16A - Relej

RM-16A

815252588

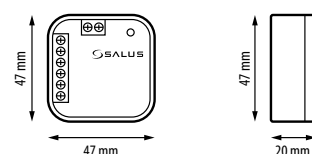


Primeri upotrebe:

- Kontrola uređaja za grejanje (ON-OFF tip) preko 230V signala sa termostata iz EKSPERT NSB, HTR, BTR serije (na pr. VS30 / HTRP / BTRP).
- Kontrola kotla na čvrsto gorivo (koji zahteva NC/COM kontakte) povezivanjem termostata sa COM/NO izlaza na relej RM-16A (na pr. T105)
- Povezivanje prijemnika kome je potrebno veće napajanje nego što relej termostata dozvoljava. Maksimalno opterećenje električnih uređaja ne bi trebalo da pređe 16A.
- Za smanjenje opterećenja žičane centrale (KL06 / KL08NSB / KL08RF) kada je povezano više aktuatora nego što je dozvoljeno ili ostalih uređaja povezanih pored aktuatora na žičanu centralu (na pr. pumpe, ventili, električni grejni tepisi)

| | |
|-----------------------------|--|
| Napajanje | 230V AC 50 Hz |
| Maksimalno opterećenje | 16 A / 250V AC |
| Bez-naponski NO / COM ulaz: | Povezivanje termostata sa NO/COM bez-naponskim relejem |
| SL naponski ulazi | Povezivanje termostata sa 230V AC izlaznim signalom |
| Izlazni signal | NO/COM/NC relej |
| Dimenzije (mm) | 47 x 47 x 20 |

Relej RM-16A se koristi za aktiviranje/deaktiviranje električnih uređaja. Zahvaljujući malim dimenzijama može se montirati u zidnu doznu, ili gde je potrebno kontrolisati prijemnik sa maksimalnim opterećenjem do 16A.



MAG - Zaštitni magnetni filter MD22A / MD34AWO

615250650 / 615250651

5
GARANCIJE



Uređaj prikuplja nečistoće snažnim neodijumskim magnetom. On štiti instalaciju centralnog grejanja i produžuje život kotla, pumpe. Preporučljivo za instalacije sa električnom cirkulacionom pumpom. Povećava efikasnost sistema centralnog grejanja.

U setu dolazi:

- filter sa specijalnim ključem za otvaranje
- 22 mm priključci za ventile (model MD22A) - 2 pcs
- priključci ventila 3/4" (model MD32AWO) - 2 pcs
- ispusni ventil

Prednosti proizvoda:

- uklanja do 100% suspenzije oksida gvožđa
- mogućnost vađenja neodijumskog magneta
- jednostavna instalacija, lako za čišćenje i održavanje
- 500 ml kapaciteta

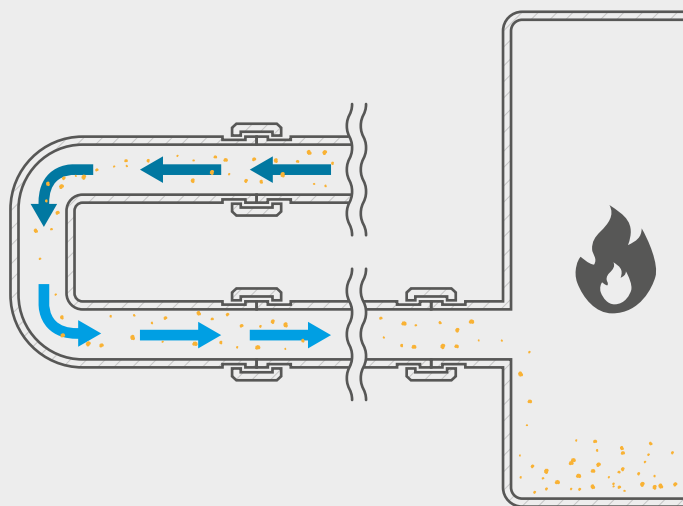
Dostupne verzije:

MD22A - 22 mm

MD34AWO - 3/4"

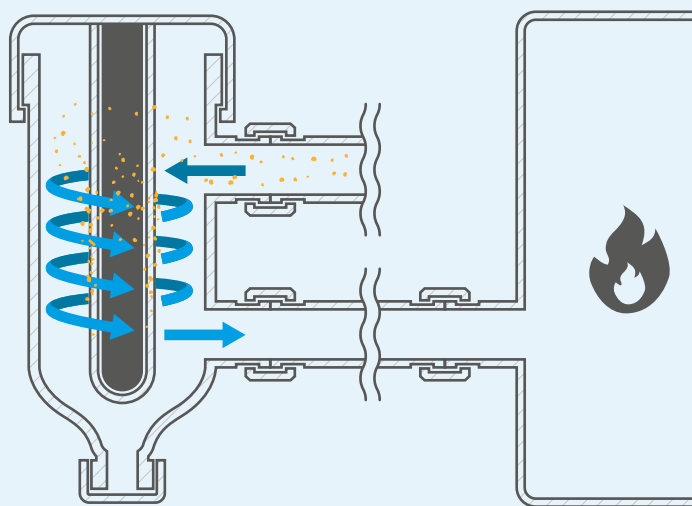
Bez korišćenja filtera

Nedostatak filtera priža mogućnost nečistoći da uđe u kotao. Rezultat toga može biti kratak radni vek kotla i loš rad izvora toplote.



Korišćenjem Zašitnog magnetnog filtera

Filter efikasno sprečava ulazak nečistoće i prašine, što znatno produžuje život kotla.



Inhibitor / Sredstvo za uklanjanje mulja / Čistač LX1 / LX2 / LX3

615252241 / 615252243 / 615252245



LX1

LX1 je zaštitna tečnost za unutrašnju koroziju, kamenac i mulj. Može se koristiti kod bilo kog sistem grejanja.

Prednosti proizvoda:

- Dugoročna zaštita i održivost grejnog sistema
- Sprečava stvaranje taloga
- Jedno pakovanje je dovoljno za 100 lit. kapaciteta instalacije

LX2

LX2 zaštita eliminiše taloge i vraća efikasnost instalacije. Može se koristiti za sve sisteme grejanja. Proizvod se može ostaviti u instalaciji maksimalno do 7 dana.

Prednosti proizvoda

- Pripremaju se korišćeni sistemi za ugradnju novih kotlova, pumpi, ventila
- čak uklanja i veće naslage
- Jedno pakovanje je dovoljno za 100 lit. kapaciteta instalacije

LX3

LX3 preparat čisti i obnavlja efikasnost svih tipova grejnih sistema. Proizvod može ostati u instalaciji maksimalno 28 dana

Prednosti proizvoda

- eliminiše i uklanja nečistoće
- deluje veoma brzo
- Jedno pakovanje je dovoljno za 100 lit. kapaciteta instalacije

PM VENTILI

PRIBOR

Bežični glavni prekidač RR868

615252590



Uređaj se koristi za bežično upravljanje električnim uređajima na pr. pumpi, ventilatora, osvetljenja. Idealno rešenje u nedostatku žica. Transmitter i prijemnik se mogu montirati u doznu \varnothing 60 mm

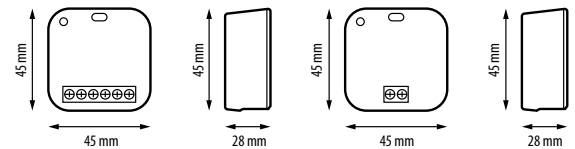
U setu dolazi:

- transmitter
- prijemnik
- DV zidno montažna kućišta

Prednosti proizvoda:

- može se koristiti za bežični prenos signala rada ili kvara električnih uređaja u automatizaciji.
- transmitter i prijemnik su fabrički upareni.

| | |
|------------------------|------------------|
| Napajanje | 230V AC 50 Hz |
| Maksimalno opterećenje | 5 (3) A |
| Izlazni signal | 230 V AC |
| Komunikacija | Bežična, 868 Mhz |
| Dimenzije (mm) | 45 x 45 x 20 |
| Dimenzije kućišta (mm) | 84 x 84 x 28 |



RR868 REŠENJE



U ODSUSTVU OŽIČENJA

Temperaturni senzor FS300

615250431

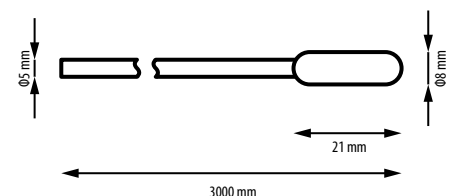


Podni senzor (na pr. za instalaciju u pod). Zahvaljujući odgovarajućoj debljini i čvrstini, predviđen je za zaštitu podnog grejanja. Dozvoljava Vam merenje temperature vazduha u sobu na daljinu.

Kompatibilan je sa termostatima:

- Ekspert HTR serija: HTRP230, BTRP230
- NSB Ekspert serija: VS30W, VS30B, VS35W, VS35B
- Smart home serija: SQ610, SQ610RF, VS10WRF, VS10BRF, VS20WRF, VS20BRF, HTRS-RF(30), HTRP-RF(50), TS600
- FC600 termostat za ventilokonvektore

| | |
|----------------|-------------------------|
| Opseg merenja | -10°C - 100°C |
| Otpornost | NTC 10 kΩ |
| Dužina senzora | 3 m |
| Presek senzora | 2 x 0.5 mm ² |



Senzor temperature grejnog kruga

CT10-X 3M

515250420

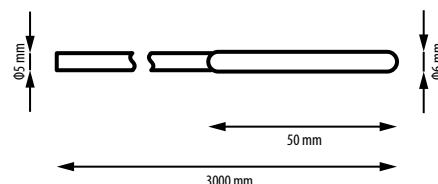


Senzor meri temperaturu tečnosti kontaktom ili preko zaštitne čaure.

Prednosti proizvoda:

- Nije VODOOTPORAN
- preporučljivo je da se koristi termalna pasta tokom montaže
- koristi se sa WT100 atmosferskim regulatorom

| | |
|----------------|-------------------------|
| Opseg merenja | 0°C - 100°C |
| Otpornost | NTC 10 kΩ |
| Dužina senzora | 3 m |
| Presek senzora | 2 x 0.5 mm ² |



Senzor temperature rezervoara

CT6-PT1000

515250421

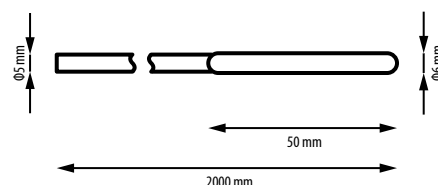


Senzor meri temperaturu tečnosti kontaktom ili preko zaštitne čaure na rezervoaru.

Prednosti proizvoda

- Nije VODOOTPORAN
- preporučljivo je da se koristi termalna pasta tokom montaže
- koristi se sa PcSol201 solarnim termostatom

| | |
|----------------|-------------------------|
| Opseg merenja | 0°C - 100°C |
| Otpornost | Pt1000 |
| Dužina senzora | 2 m |
| Presek senzora | 2 x 0.5 mm ² |



Senzor temperature kolektora

CT6 W-PT1000

515250422

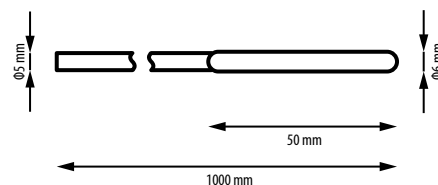


Senzor meri temperaturu tečnosti kontaktom ili preko zaštitne čaure na kolektoru.

Prednosti proizvoda:

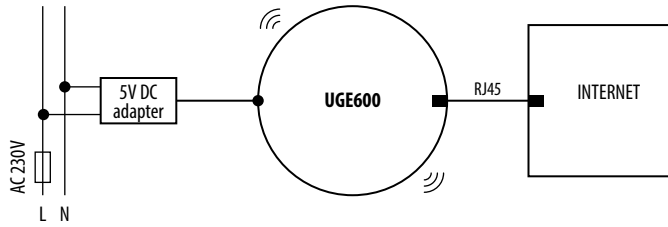
- Nije VODOOTPORAN
- preporučljivo je da se koristi termalna pasta tokom montaže
- koristi se sa PcSol201 solarnim termostatom

| | |
|----------------|-------------------------|
| Opseg merenja | -40°C - 180°C |
| Otpornost | Pt1000 |
| Dužina senzora | 1 m |
| Presek senzora | 2 x 0.5 mm ² |



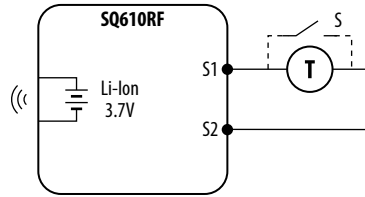
UGE600

| | |
|----------------|-------------------------|
| Napajanje | 5V DC |
| Port | 1x10/100 LAN port |
| Montaža | Stoni ili zidna montaža |
| Komunikacija | Bežična, ZigBee 2.4 GHz |
| Dimenzije (mm) | H=55.5 Ø=90 |



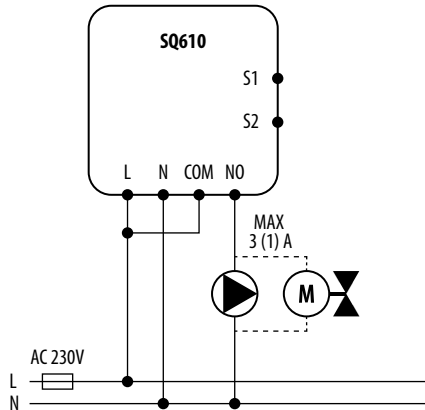
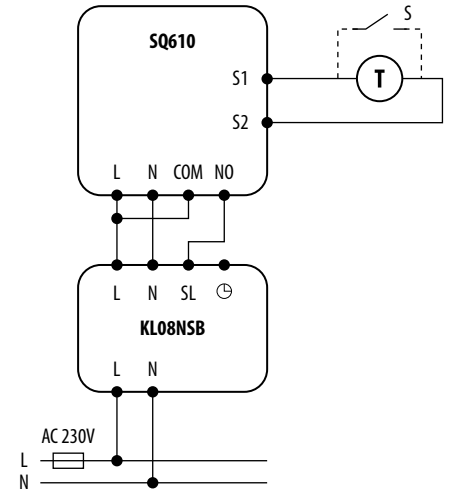
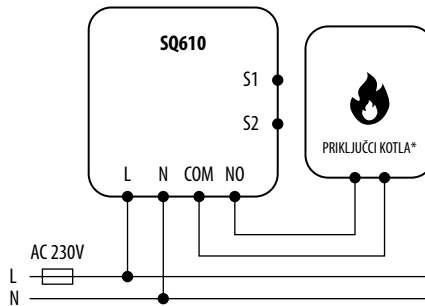
SQ610RF

| | |
|----------------------------------|---|
| Napajanje: | Ugrađena Li-Ion 3,7V Baterija |
| Opseg temperature | 5 - 40°C |
| Preciznost prikazane temperature | 0.5°C or 0.1°C |
| Kontrolni algoritam | ITLC ili Histereza: $\pm 0.25^\circ\text{C}$ / $\pm 0.5^\circ\text{C}$ THB |
| Komunikacija | Bežična, ZigBee 2.4 GHz |
| S1 i S1 ulaz | Senzor temperature poda Eksterni senzor Senzor zauzetosti Pokretač OneTouch pravila Prebacivač režima Grejanja/Hladenja |
| Radna temperatura | Eksterni senzor |
| Klasa zaštite | Senzor zauzetosti |
| Dimenzije (mm) | 86 x 86 x 11 |



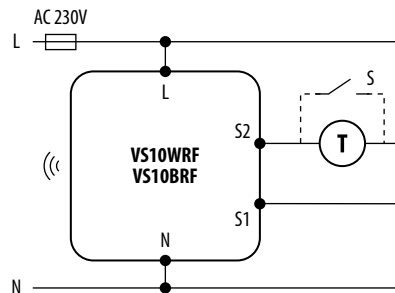
SQ610

| | |
|--|---|
| Napajanje: | 230V AC 50 Hz |
| Maksimalno opterećenje | 3 (1) A |
| Opseg temperature | 5 - 40°C |
| Preciznost prikazane temperature | 0.5°C or 0.1°C |
| Kontrolni algoritam | ITLC ili Histereza $\pm 0.25^\circ\text{C}$ / $\pm 0.5^\circ\text{C}$ THB |
| Komunikacija | Bežična, ZigBee 2.4 GHz |
| S1 i S1 ulazi | Senzor temperature poda Eksterni senzor Senzor zauzetosti Pokretač OneTouch pravila Prebacivač režima Grejanja/Hladenja |
| Kontrola izlaza | COM/NO (bez-naponski) |
| Radna temperatura | 0 - 45°C |
| Klasa zaštite | IP30 |
| Dimenzije (mm) | 86 x 86 x 28 |
| Debljina nakon montaže u doznu $\phi 60$ | 10 |



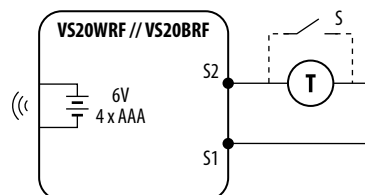
VS10WRF / VS10BRF

| | |
|--|--|
| Napajanje | 230V AC 50 Hz |
| Opseg temperature | 5 - 35°C |
| Preciznost prikazane temperature | 0.5°C |
| Kontrolni algoritam: | TPI ili Histereza: $\pm 0.25^\circ\text{C}$ or $\pm 0.5^\circ\text{C}$ |
| Komunikacija | Bežična ZigBee 2.4 GHz |
| Dimenzije (mm) | 86 x 86 x 42 |
| Debljina nakon montaže u doznu $\phi 60$ | 16.5 |



VS20WRF / VS20BRF

| | |
|----------------------------------|--|
| Napajanje | 4 x AAA batteries |
| Opseg temperature | 5 - 35°C |
| Preciznost prikazane temperature | 0.5°C |
| Kontrolni algoritam | TPI ili Histereza: $\pm 0.25^\circ\text{C}$ or $\pm 0.5^\circ\text{C}$ |
| Komunikacija | Bežična ZigBee 2.4 GHz |
| Dimenzije (mm) | 86 x 86 x 29 |

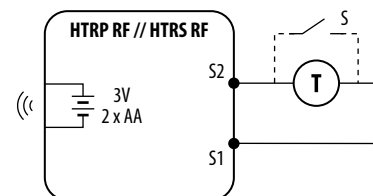


HTRP-RF(50)

| | |
|----------------------------------|--|
| Napajanje: | 2 x AA baterije |
| Opseg temperature | 5 - 35°C |
| Preciznost prikazane temperature | 0.5°C |
| Kontrolni algoritam | TPI ili Histereza: $\pm 0.25^{\circ}\text{C}$ or $\pm 0.5^{\circ}\text{C}$ |
| Komunikacija | ZigBee 2.4 GHz |
| Dimenzije (mm) | 85 x 85 x 25 |

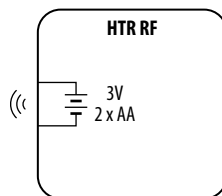
HTRS-RF(30)

| | |
|----------------------------------|--|
| Napajanje | 2 x AA baterije |
| Opseg temperature | 5 - 35°C |
| Preciznost prikazane temperature | 0.5°C |
| Kontrolni algoritam | TPI ili Histereza: $\pm 0.25^{\circ}\text{C}$ or $\pm 0.5^{\circ}\text{C}$ |
| Komunikacija | ZigBee 2.4 GHz |
| Dimenzije (mm) | 85 x 85 x 25 |



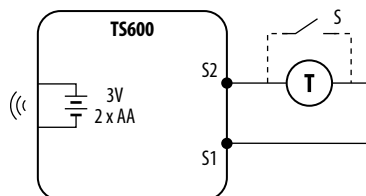
HTR-RF(20)

| | |
|----------------------------------|---|
| Napajanje | 2 x AA baterije |
| Opseg temperature | 5 - 32.5°C |
| Preciznost prikazane temperature | 0.5°C |
| Kontrolni algoritam | TPI ili Histereza: $\pm 0.25^{\circ}\text{C}$ |
| Komunikacija | ZigBee 2.4 GHz |
| Dimenzije (mm) | 80 x 80 x 35 |



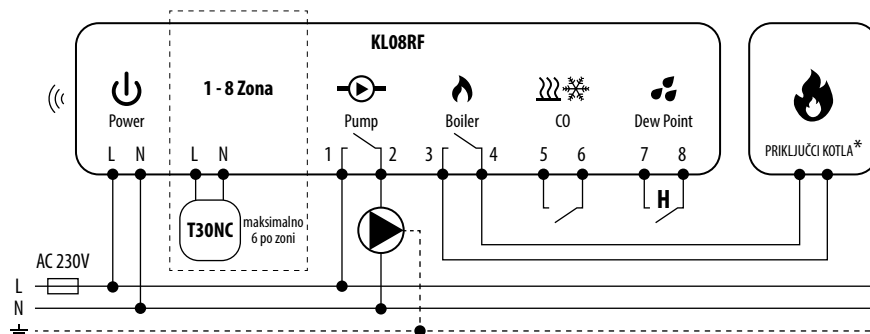
TS600

| | |
|-----------------------------------|--|
| Napajanje | 2 x AA baterije |
| Opseg temperature | 5 - 35°C |
| Preciznost prikazane temperature: | 0.5°C ((samo preko aplikacije)) |
| Kontrolni algoritam | TPI ili Histereza: $\pm 0.25^{\circ}\text{C}$ or $\pm 0.5^{\circ}\text{C}$ |
| Komunikacija | Bežična, ZigBee 2.4 GHz |
| Dimenzije (mm) | 51 x 85 x 26 |



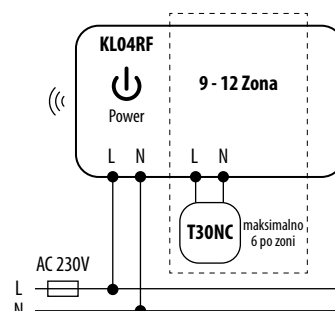
KL08RF

| | | |
|------------------------|---|---------------|
| Model | KL08RF | KL08RF24V |
| Napajanje | 230V AC 50 Hz | 230V AC 50 Hz |
| Maksimalno opterećenje | 3 A | 2 A |
| Ulazi: | Promena Grejanje / Hlađenje Tačka rose | |
| Izlazi: | Pumpa (NO/COM) Kotao (NO/COM) | |
| Izlaz za aktuator | 230V | 24V |
| Komunikacija | Bežična, ZigBee 2.4 GHz | |
| Dimenzije (mm) | 355 x 85 x 67 | |



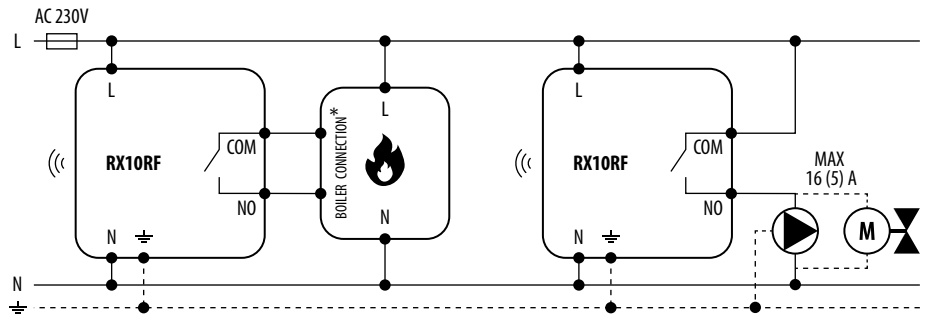
KL04RF

| | |
|----------------|---------------|
| Napajanje | 230V AC 50 Hz |
| Dimenzije (mm) | 170 x 85 x 67 |



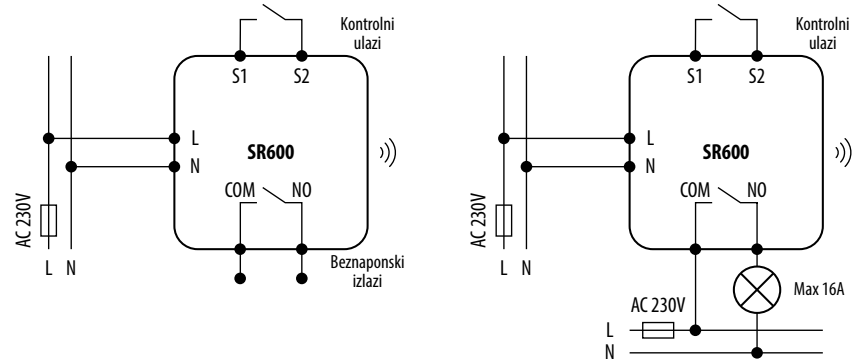
RX10RF

| | |
|------------------------|-------------------------|
| Napajanje | 230V AC 50 Hz |
| Maksimalno opterećenje | 16 (5) A |
| Izlazni signal | NO/COM relay |
| Komunikacija | Bežična, ZigBee 2.4 GHz |
| Dimenzije (mm) | 145 x 100 x 35 |



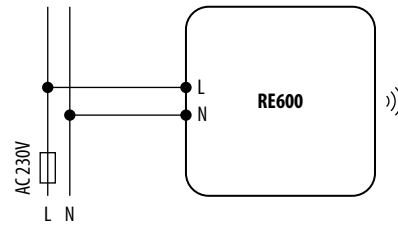
SR600

| | |
|------------------------|-------------------------|
| Napajanje | 230V AC 50 Hz |
| Maksimalno opterećenje | 16 (5) A |
| Izlazni signal | NO/COM relej |
| Ulaz: | S1 i S2 |
| Komunikacija | Bežična, ZigBee 2.4 GHz |
| Dimenzije [mm] | 45 x 45 x 20 |



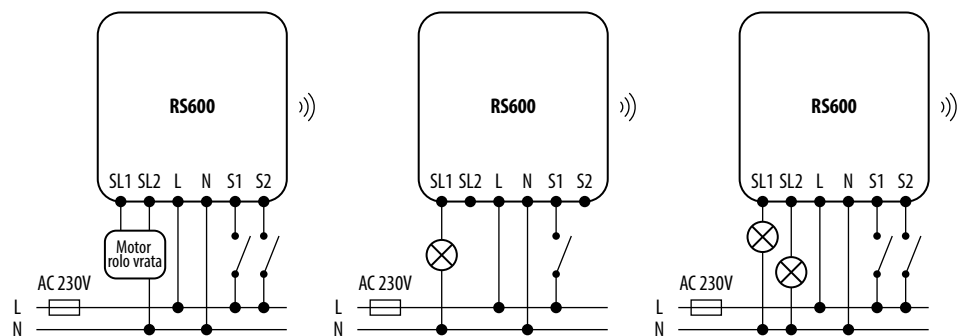
RE600

| | |
|----------------|-------------------------|
| Napajanje | 230V AC 50 Hz |
| Komunikacija | Bežična, ZigBee 2.4 GHz |
| Dimenzije (mm) | 45 x 45 x 20 |



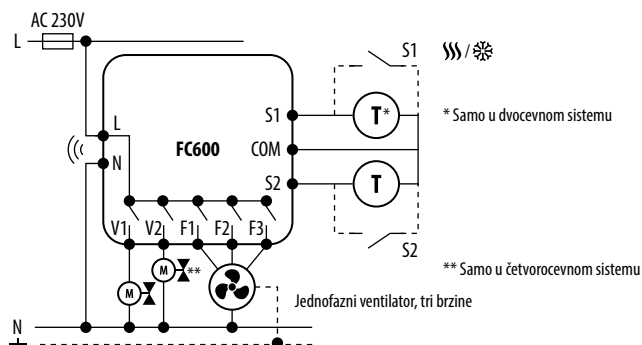
RS600

| | |
|------------------------|-------------------------|
| Napajanje | 230V AC 50 Hz |
| Maksimalno opterećenje | 5 (2) A |
| S1, S2 ulaz | 230V AC 50 Hz |
| SL1, SL2 izlaz | 230V AC 50 Hz |
| Komunikacija | Bežična, ZigBee 2.4 GHz |
| Dimenzije (mm) | 45 x 45 x 20 |



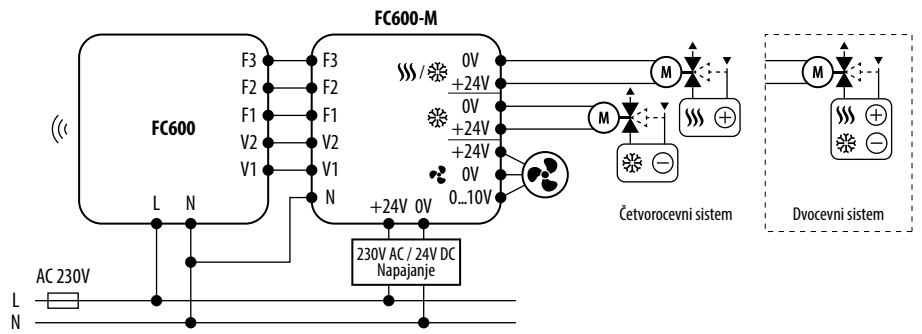
FC600

| | |
|---|-------------------------|
| Napajanje | 230V AC 50 Hz |
| Maksimalno opterećenje | 5 (2) A |
| Kontrolni izlazi: | 230V AC 50 Hz |
| - Kontrola brzine ventilatora (I, II, III brzina) | |
| - Ventil aktuatora (hlađenje/grejanje) | |
| Opseg temperature | 5 - 40°C |
| Preciznost prikazane temperature | 0.1°C or 0.5°C |
| Komunikacija | Bežična, ZigBee 2.4 GHz |
| Dimenzije (mm) | 86 x 86 x 46 |
| Debljina nakon ugradnje u doznu φ60 | 16.5 |



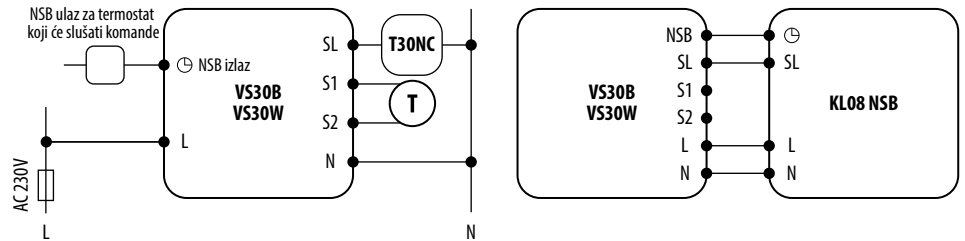
FC600-M 0-10V

| | |
|--|-------------------|
| Napajanje | 24V DC |
| Ulazi: | 230V AC |
| - FA, F2, F3: Prva, Druga, Treća brzina | |
| - V1, V2: ulazi ventila (grejanje i hlađenje) | |
| Izlazi: | 24V DC; 6.5 A |
| - napajanje ventilatora i kontrola | 0...10V |
| - V1, V2: izlazi ventila (grejanje i hlađenje) | 24V DC; 1 A |
| Montaža | na 35 mm DIN šini |
| Dimenzije (mm) | 51 x 90 x 65 |



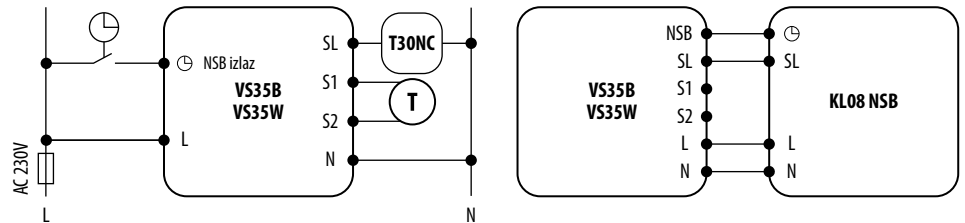
VS30W / VS30B

| | |
|----------------------------------|---|
| Napajanje | 230V AC 50 Hz |
| Maksimalno opterećenje | 3 A |
| Izlazni signal | 230V AC 50 Hz |
| Opseg temperature | 5 - 35°C |
| Preciznost prikazane temperature | 0.5°C |
| Kontrolni algoritam | PWM ili Histereza $\pm 0.25^\circ\text{C}$ or $\pm 0.5^\circ\text{C}$ |
| Komunikacija: | Žičana |
| Dimenzije (mm) | 86 x 86 x 42 |



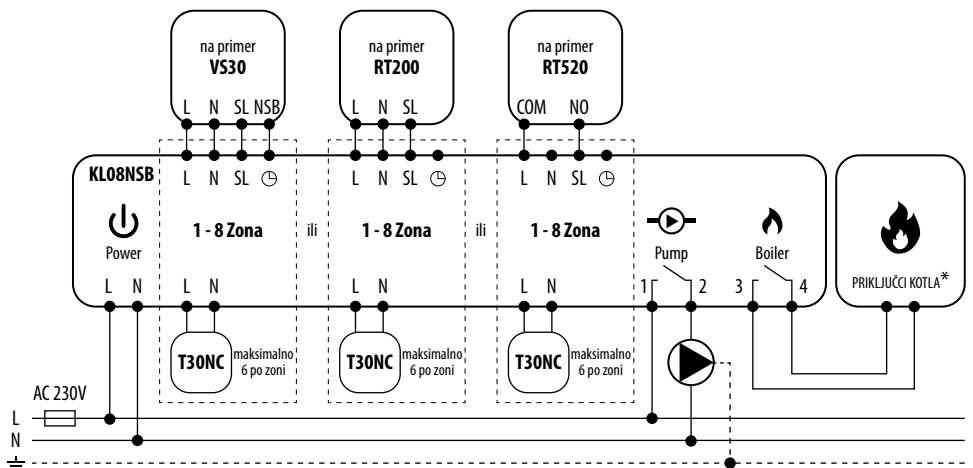
VS35W / VS35B

| | |
|----------------------------------|--|
| Napajanje | 230V AC 50 Hz |
| Maksimalno opterećenje | 3 A |
| Izlazni signal | 230V AC 50 Hz |
| Opseg temperature | 5 - 35°C |
| Preciznost prikazane temperature | 0.5°C |
| Kontrolni algoritam: | PWM ili Histereza: $\pm 0.25^\circ\text{C}$ or $\pm 0.5^\circ\text{C}$ |
| Komunikacija | Žičana |
| Dimenzije (mm) | 86 x 86 x 42 |



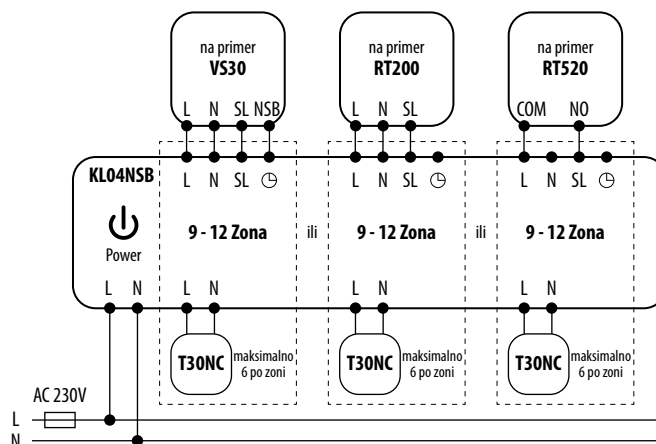
KL08NSB

| | |
|------------------------|--|
| Napajanje | 230V AC 50 Hz |
| Maksimalno opterećenje | 3 A |
| Ulaz: | Eksterni sat (230V) |
| Izlaz: | Pumpa (NO/COM) Kotao (NO/COM) Aktuatori za podno grejanje (230V) |
| Dimenzije (mm) | 355 x 85 x 67 |



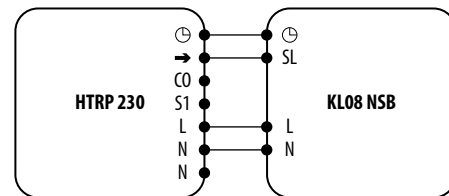
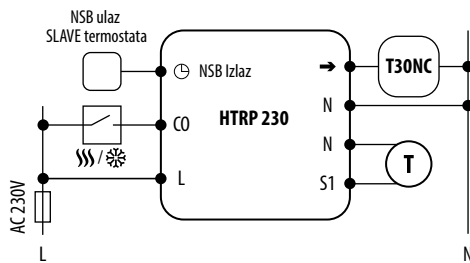
KL04NSB

| | |
|----------------|---------------|
| Napajanje | 230V AC 50 Hz |
| Dimenzije (mm) | 170 x 85 x 67 |



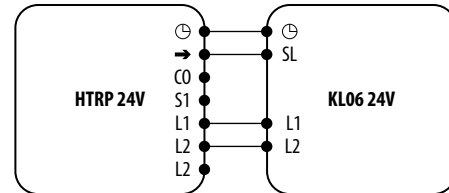
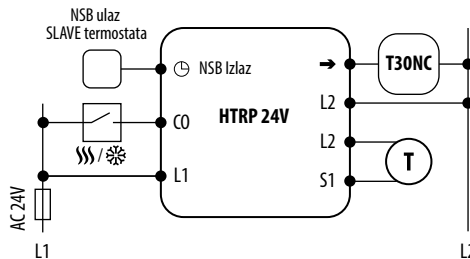
HTRP230(50)

| | |
|----------------------------------|---|
| Napajanje | 230V AC 50 Hz |
| Maksimalno opterećenje | 0.5 A (230V) |
| Izlazni signal | 230V AC 50 Hz |
| Opseg temperature | 5 - 35°C |
| Preciznost prikazane temperature | 0.5°C |
| Kontrolni algoritam | PWM or Histereza: $\pm 0.25^\circ\text{C}$ or $\pm 0.5^\circ\text{C}$ |
| Komunikacija | Žičana |
| Dimenzije (mm) | 85 x 85 x 25 |



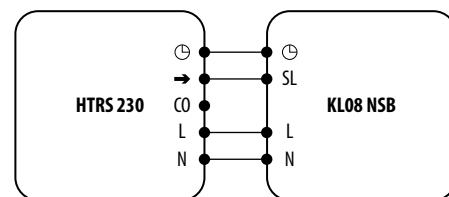
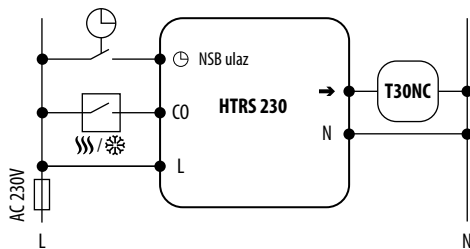
HTRP24(50)

| | |
|----------------------------------|--|
| Napajanje | 24V AC 50 Hz |
| Maksimalno opterećenje | 1.5 A (24V) |
| Izlazni signal | 24V AC 50 Hz |
| Opseg temperature | 5 - 35°C |
| Preciznost prikazane temperature | 0.5°C |
| Kontrolni algoritam | PWM ili Histereza: $\pm 0.25^\circ\text{C}$ or $\pm 0.5^\circ\text{C}$ |
| Komunikacija | Žičana |
| Dimenzije (mm) | 85 x 85 x 25 |



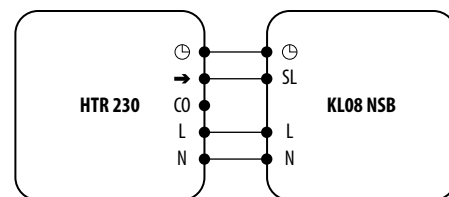
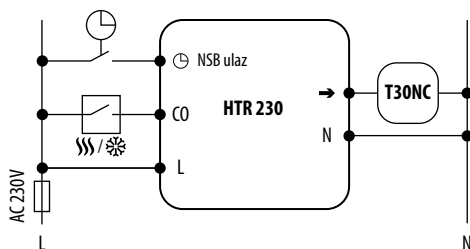
HTRS230(30)

| | |
|----------------------------------|--|
| Napajanje | 230V AC 50 Hz |
| Maksimalno opterećenje | 0.5 A |
| Izlazni signal | 230V AC 50 Hz |
| Opseg temperature | 5 - 35°C |
| Preciznost prikazane temperature | 0.5°C |
| Kontrolni algoritam | PWM ili Histereza: $\pm 0.25^\circ\text{C}$ or $\pm 0.5^\circ\text{C}$ |
| Komunikacija | Žičana |
| Dimenzije (mm) | 85 x 85 x 25 |



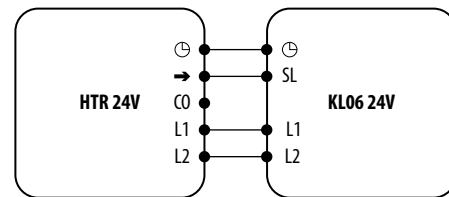
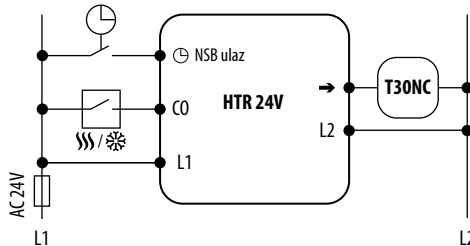
HTR230(20)

| | |
|------------------------|--|
| Napajanje | 230V AC 50 Hz |
| Maksimalno opterećenje | 0.5 A |
| Izlazni signal | 230V AC 50 Hz |
| Opseg temperature | 5 - 30°C |
| Kontrolni algoritam | PWM ili Histereza: $\pm 0.5^\circ\text{C}$ |
| Komunikacija | Žičana |
| Dimenzije (mm) | 85 x 85 x 30 |



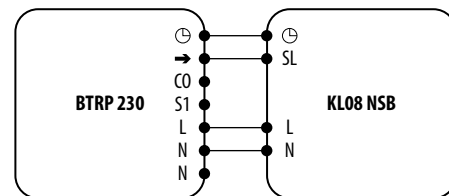
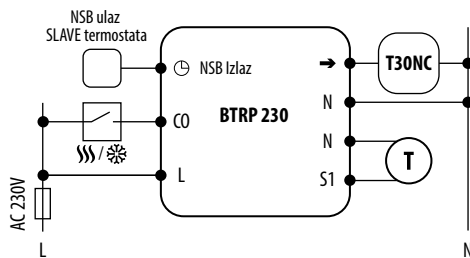
HTR24(20)

| | |
|------------------------|--|
| Napajanje | 24V AC 50 Hz |
| Maksimalno opterećenje | 0.5 A |
| Izlazni signal | 24V AC 50 Hz |
| Opseg temperature | 5 - 30°C |
| Kontrolni algoritam | PWM ili Histereza: $\pm 0.5^\circ\text{C}$ |
| Komunikacija | Žičana |
| Dimenzije (mm) | 85 x 85 x 30 |



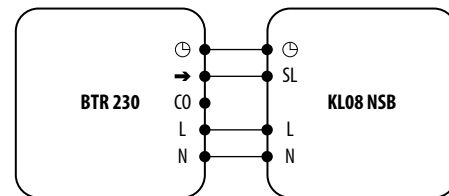
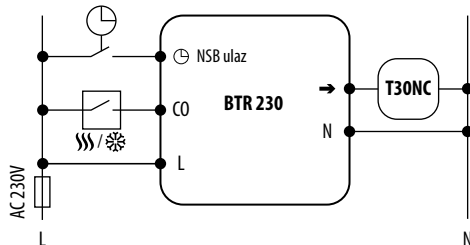
BTRP230(50)

| | |
|----------------------------------|--|
| Napajanje | 230V AC 50 Hz |
| Maksimalno opterećenje | 0.5 A |
| Izlazni signal | 230V AC 50 Hz |
| Opseg temperature | 5 - 35°C |
| Preciznost prikazane temperature | 0.5°C |
| Kontrolni algoritam: | PWM ili Histereza: $\pm 0.25^\circ\text{C}$ or $\pm 0.5^\circ\text{C}$ |
| Komunikacija | Žičana |
| Dimenzije (mm) | 71 x 71 x 46 |



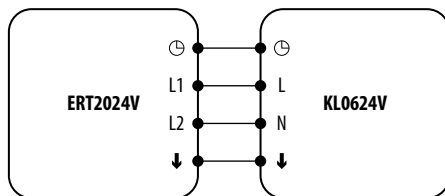
BTR230(20)

| | |
|------------------------|--|
| Napajanje | 230V AC 50 Hz |
| Maksimalno opterećenje | 0.5 A |
| Izlazni signal | 230V AC 50 Hz |
| Opseg temperature | 5 - 30°C |
| Kontrolni algoritam | PWM ili Histereza: $\pm 0.5^\circ\text{C}$ |
| Komunikacija | Žičana |
| Dimenzije (mm) | 71 x 71 x 53 |



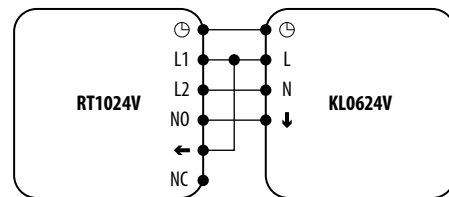
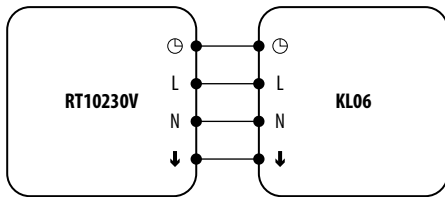
ERT2024V

| | | |
|------------------------|--------------------------------------|--|
| Napajanje | 24V AC 50 Hz | |
| Maksimalno opterećenje | 10 (3) A | |
| Izlazni signal | 24V AC 50 Hz | |
| Opseg temperature | 5 - 30°C | |
| Kontrolni algoritam | Histereza: $\pm 0.5^{\circ}\text{C}$ | |
| Komunikacij | Žičana | |
| Dimenzije (mm) | 80 x 80 x 35 | |



RT10230V / RT1024V

| Model | RT10230V | RT1024V |
|------------------------|--|--------------|
| Napajanje | 230V AC 50 Hz | 24V AC 50 Hz |
| Maksimalno opterećenje | 10 (2) A | 10 (3) A |
| Izlazni signal | 230V AC 50 Hz | 24V AC 50 Hz |
| Opseg temperature | 5 - 30°C | |
| Kontrolni algoritam | PWM ili Histereza: $\pm 0.5^{\circ}\text{C}$ | |
| Komunikacija | Žičana | |
| Dimenzije (mm) | 75 x 75 x 25 | |

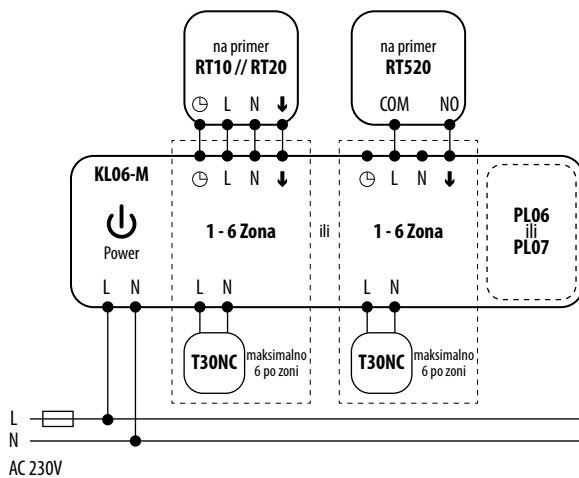


KL06-M / KL0624V

| Model | KL06-M | KL0624V |
|------------------------|---------------|--------------|
| Napajanje | 230V AC 50 Hz | 24V AC 50 Hz |
| Maksimalno opterećenje | 2 (1) A | |
| Izlazni za aktuatore | 230V | 24V |
| Dimenzije (mm) | 300 x 86 x 63 | |

24V supply

| | | |
|-----------------|---------------|--|
| Napajanje | 230V AC 50 Hz | |
| Izlazna voltaža | 24V AC 50 Hz | |
| Nazivna snaga | 80VA | |
| Dimenzije (mm) | 81 x 90 x 68 | |



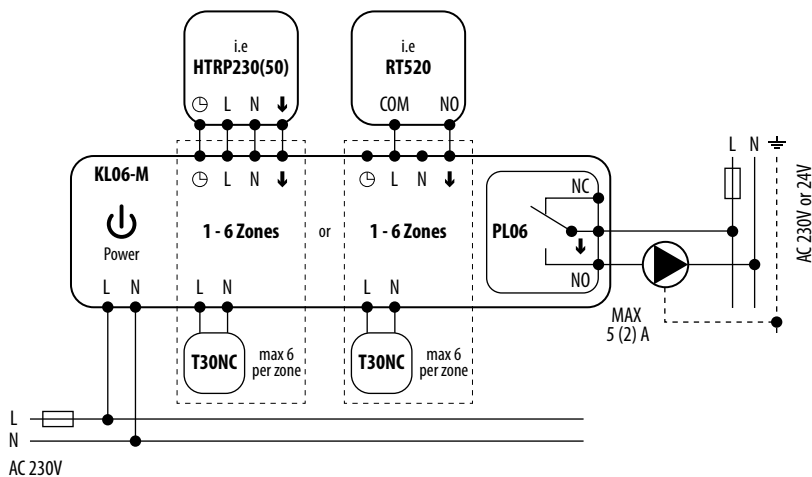
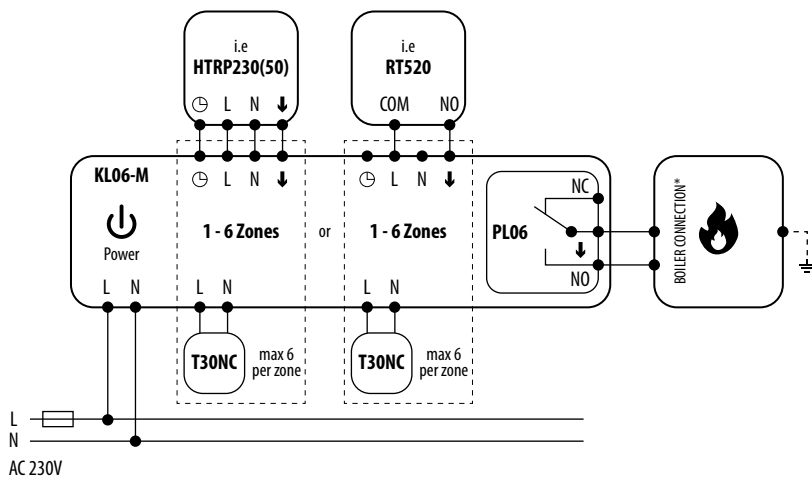
KL06 + PL06

Žičana centrala

| | | |
|------------------------|------------------------------------|--|
| Napajanje | 230V AC 50 Hz | |
| Maksimalno opterećenje | 2 (1) A | |
| Izlazi: | za aktuatore podnog grejanja (230) | |
| Dimenzije (mm) | 300 x 86 x 63 | |

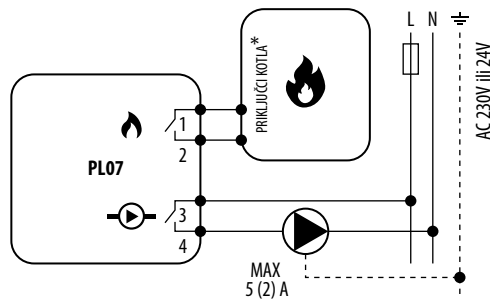
Modul

| | | |
|------------------------|-------------------------|--|
| Napajanje | From KL06 wiring centre | |
| Maksimalno opterećenje | 5 (2) A | |
| Izlazni signal | NO/COM/NC relay | |
| Dimenzije (mm) | 60 x 80 x 20 | |



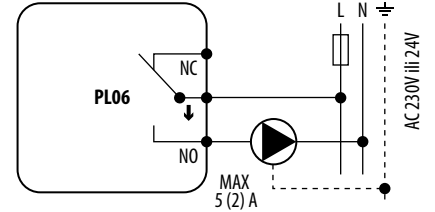
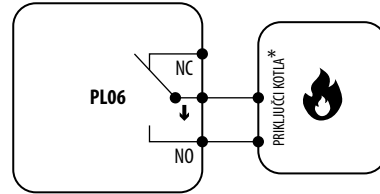
PL07

| | |
|------------------------|----------------------------|
| Napajanje | Preko KLO6 žičane centrale |
| Maksimalno opterećenje | 5 (2) A |
| Izlazni signal: | 2 x NO/COM relay |
| Dimenzije (mm) | 70 x 80 x 20 |



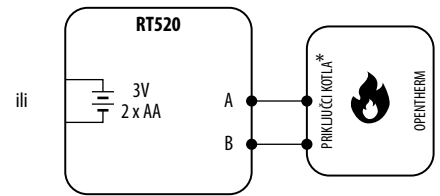
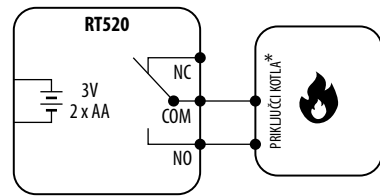
PL06

| | |
|------------------------|----------------------------|
| Napajanje | Preko KLO6 žičane centrale |
| Maksimalno opterećenje | 5 (2) A |
| Izlazni signal | 2 x NO/COM/NC relej |
| Dimenzije (mm) | 60 x 80 x 20 |



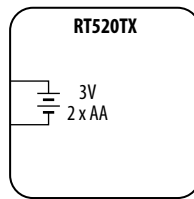
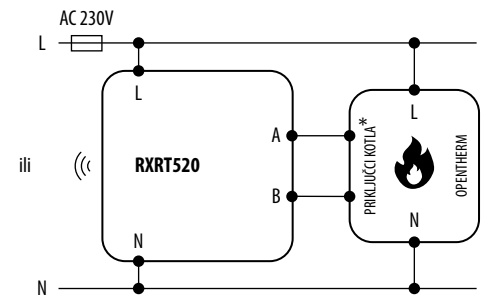
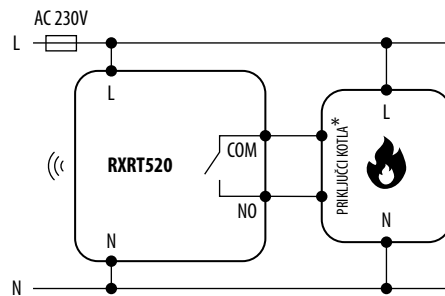
RT520

| | |
|-------------------------------|---|
| Napajanje | 2 x AA baterije |
| Maksimalno opterećenje | 3 (1) A |
| Izlazni signal | OpenTherm ili bez-naponski kontakti NC/COM/NO |
| Opseg temperature | 5 - 33.5°C |
| Tačnost prikazane temperature | 0.1°C or 0.5°C |
| Kontrolni algoritam | TPI ili Histereza ±0.25°C or ±0.5°C |
| Komunikacija | Žičana |
| Dimenzije (mm) | 118 x 95 x 26 |



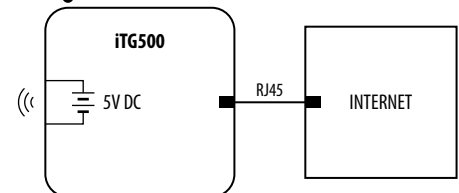
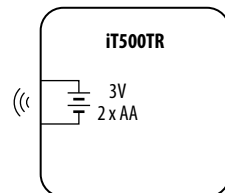
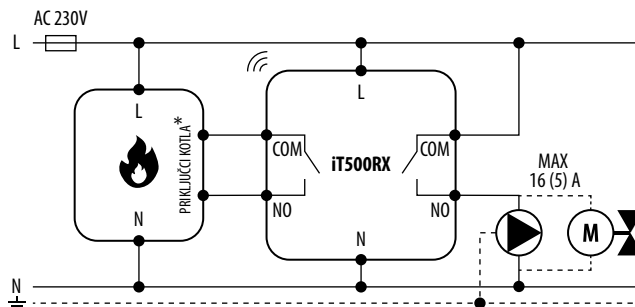
RT520RF

| | |
|-------------------------------|---|
| Napajanje | 2 x AA baterije |
| Maksimalno opterećenje | 16 (5) A |
| Izlazni signal | OpenTherm bez-naponski kontakti COM/NO |
| Opseg temperature | 5 - 33.0°C |
| Tačnost prikazane temperature | 0.1°C or 0.5°C |
| Kontrolni algoritam | TPI ili Histereza: ±0.25°C or ±0.5°C |
| Komunikacija | Bežična, 868 Mhz |
| Dimenzije (mm) | Termostat: 118 x 95 x 26 Prijemnik: 96 x 96 x 27 |



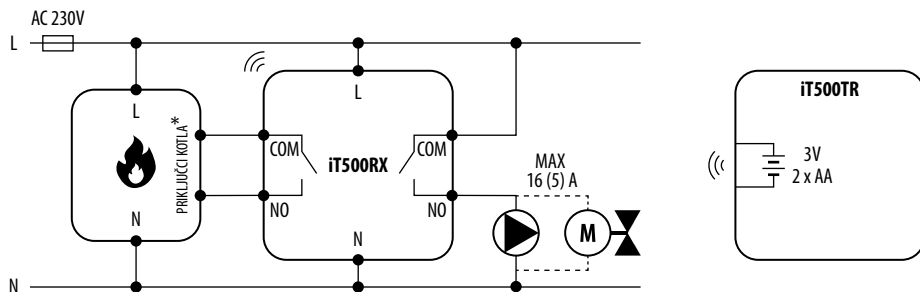
iT500

| | |
|-------------------------------|---|
| Napajanje | iT500TR: 2x AA baterije iT6500: 5C DC iT500RX: 230V AC 50 Hz |
| Maksimalno opterećenje | CH1: 16 (5) A CH2: 5 (3) A |
| Izlaz: | 2 x NO/COM/NC relej |
| Opseg temperature | 5 - 35°C |
| Tačnost prikazane temperature | 0.1°C or 0.5°C |
| Kontrolni algoritam: | TPI ili Histereza: ±0.25°C or ±0.5°C |
| Komunikacija | Bežična, 868 Mhz |
| Dimenzije (mm) | iT500TR: 128 x 95 x 30 iT6500: 39 x 91 x 25, antena: 70 iT500RX: 145 x 100 x 35 |



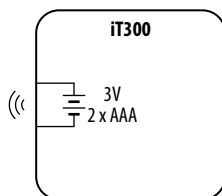
xT500

| | |
|-------------------------------|---|
| Napajanje | iT500TR: 2 x AA baterije iT500RX: 230V AC 50Hz |
| Maksimalno opterećenje | CH1: 16 (5) A CH2: 5 (3) A |
| Izlaz | 2 x NO/COM/NC relej |
| Opseg temperature | 5 - 35°C |
| Tačnost prikazane temperature | 0.1°C or 0.5°C |
| Kontrolni algoritam | TPI ili Histereza: ±0.25°C or ±0.5°C |
| Komunikacija | Bežična, 868 Mhz |
| Dimenzije (mm) | iT500TR: 128 x 95 x 30 iT500RX: 145 x 100 x 35 |



iT300

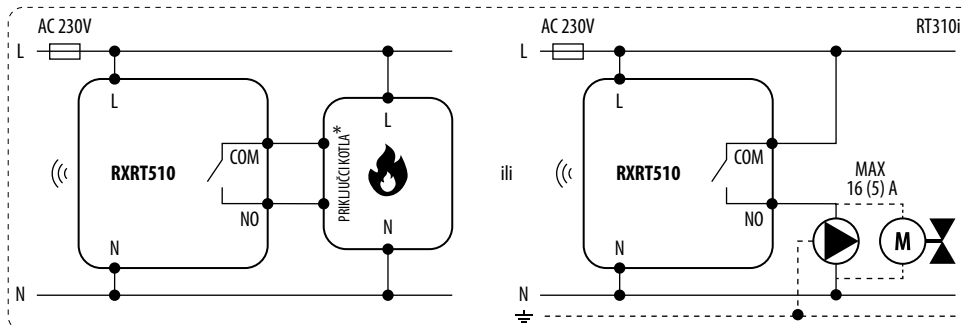
| | |
|----------------|------------------|
| Napajanje | 2 x AAA baterije |
| Komunikacije | Bežična, 868 Mhz |
| Dimenzije (mm) | 76 x 76 x 22 |



RT310i / RT310iSPE / RT310iSR

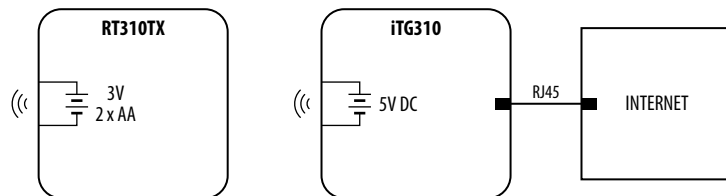
Transmitter

| | |
|-------------------------------|--------------------------------------|
| Napajanje | 2 x AA baterije |
| Maksimalno opterećenje | 5 - 35°C |
| Tačnost prikazane temperature | 0.1°C or 0.5°C |
| Kontrolni algoritam | TPI ili Histereza: ±0.25°C or ±0.5°C |
| Komunikacija | Bežična, 868 Mhz |
| Dimenzije (mm) | 96 x 96 x 27 |



iTG310

| | |
|----------------|---------------------------|
| Napajanje | 5V DC |
| Port | 1 x 10/100 LAN port |
| Dimenzije (mm) | 39 x 91 x 25, antenna: 70 |

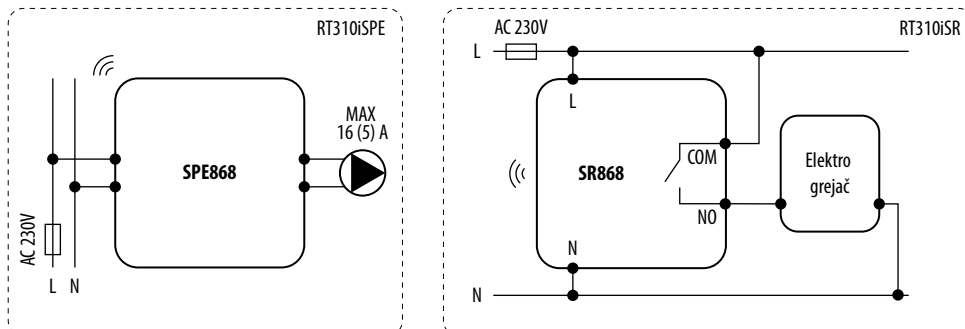


RXRT510

| | |
|------------------------|---------------|
| Napajanje | 230V AC 50 Hz |
| Maksimalno opterećenje | 16 (5) A |
| Izlazni signal: | NO/COM relej |
| Dimenzije (mm) | 96 x 96 x 27 |

SPE868

| | |
|------------------------|---------------|
| Napajanje | 230V AC 50 Hz |
| Maksimalno opterećenje | 16 (5) A |
| Izlazni signal | Šuko utikač |
| Dimenzije (mm) | 42 x 77 x 42 |

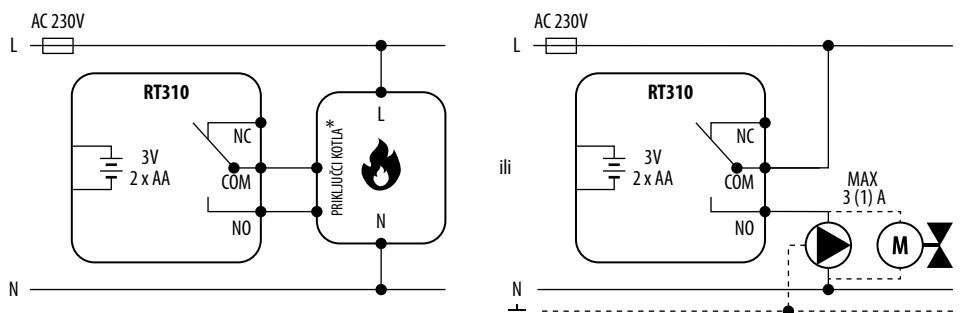


SR868

| | |
|------------------------|------------------|
| Napajanje | 230V AC 50 Hz |
| Maksimalno opterećenje | 16 (5) A |
| Izlazni signal | NO/COM relej |
| Komunikacija | Bežična, 868 Mhz |
| Dimenzije (mm) | 44 x 44 x 26 |

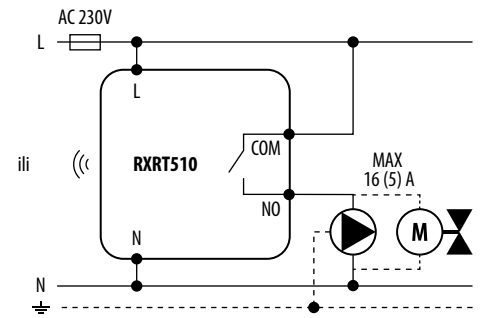
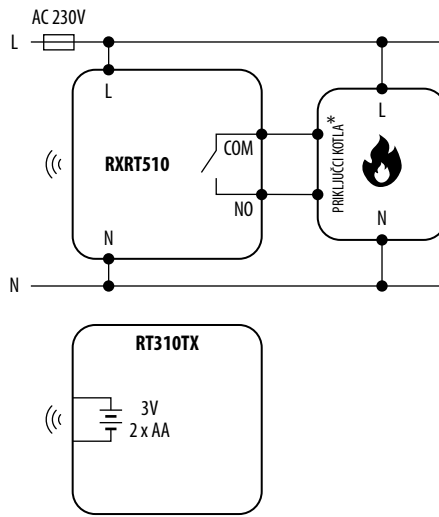
RT310

| | |
|-------------------------------|----------------------------|
| Napajanje | 2 x AA baterije |
| Maksimalno opterećenje | 3 (1) A |
| Izlazni signal: | NO/COM/NC relej |
| Opseg temperature | 5 - 35°C |
| Tačnost prikazane temperature | 0.1°C or 0.5°C |
| Kontrolni algoritam | TPI ili Histereza: ±0.25°C |
| Komunikacija | Žičana |
| Dimenzije (mm) | 96 x 96 x 27 |



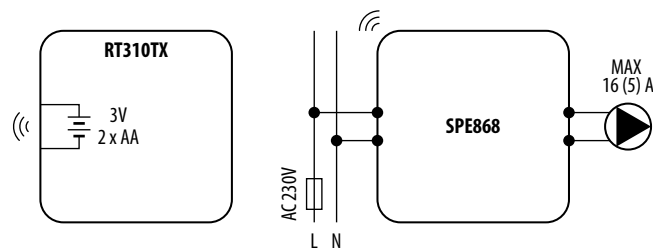
RT310RF

| | |
|-------------------------------|--|
| Napajanje termostata | 2 x AA baterije |
| Napajanje prijemnika | 230V AC 50 Hz |
| Maksimalno opterećenje | 16 (5) A |
| Izlazni signal | NO/COM relej |
| Opseg temperature | 5 - 35°C |
| Tačnost prikazane temperature | 0.1°C or 0.5°C |
| Kontrolni algoritam: | TPI ili Histereza: $\pm 0.25^\circ\text{C}$ |
| Model prijemnika | RXRT510 |
| Komunikacija | Bežična, 868 Mhz |
| Dimenzije (mm) | Termostat: 96 x 96 x 27 Prijemnik: 96 x 96 x 27 |



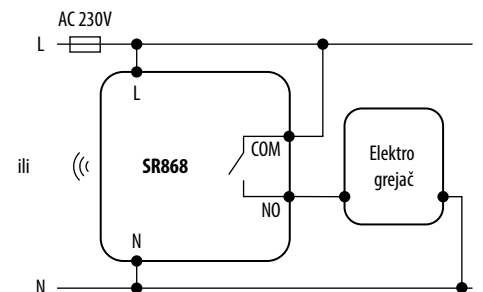
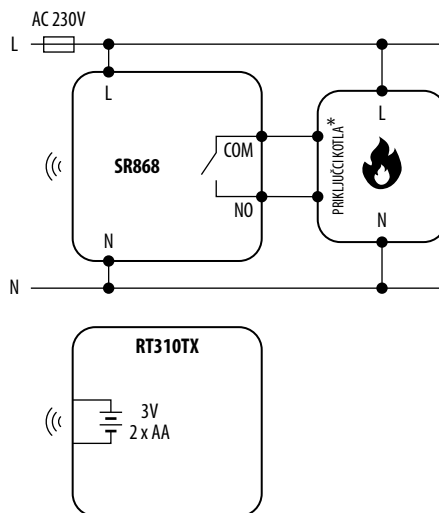
RT310SPE

| | |
|-------------------------------|---|
| Napajanje termostata | 2 x AA baterije |
| Napajanje prijemnika | 230V AC 50 Hz |
| Maksimalno opterećenje | 16 (5) A |
| Izlazni signa | Šuko utikač |
| Opseg temperature | 5 - 35°C |
| Tačnost prikazane temperature | 0.1°C lub 0.5°C |
| Kontrolni algoritam | TPI ili Histereza: $\pm 0.25^\circ\text{C}$ |
| Model prijemnika | SPE868 |
| Komunikacija | Bežična, 868 Mhz |
| Dimenzije (mm) | Termostat: 120 x 96 x 27 Prijemnik: 42 x 77 x 42 |



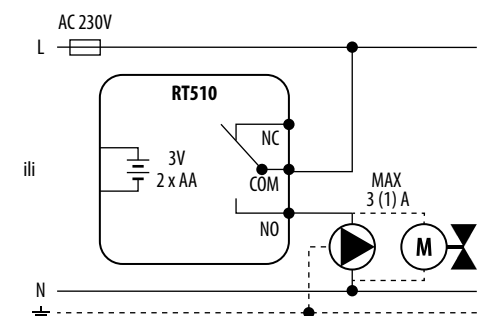
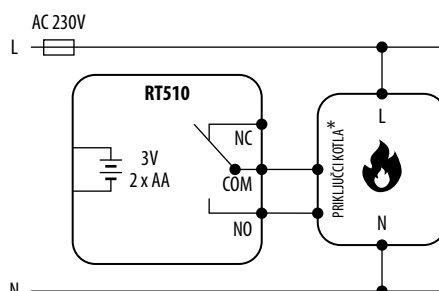
RT310SR

| | |
|-------------------------------|--|
| Napajanje termostata | 2 x AA baterije |
| Napajanje prijemnika | 230V AC 50 Hz |
| Maksimalno opterećenje | 16 (5) A |
| Izlazni signal | NO/COM/NC relej |
| Opseg temperature | 5 - 35°C |
| Tačnost prikazane temperature | 0.1°C or 0.5°C |
| Kontrolni algoritam | TPI ili Histereza: $\pm 0.25^\circ\text{C}$ |
| Model prijemnika | SR868 |
| Komunikacija | Bežična, 868 Mhz |
| Dimenzije (mm) | Termostat: 120 x 96 x 27 Prijemnik 44 x 44 x 26 |



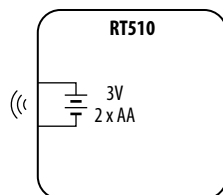
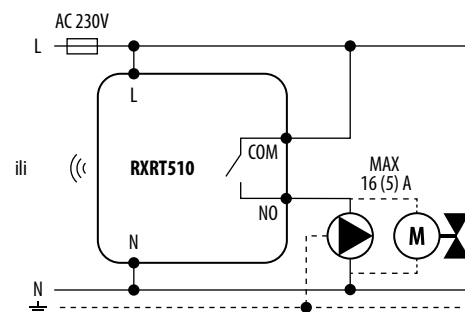
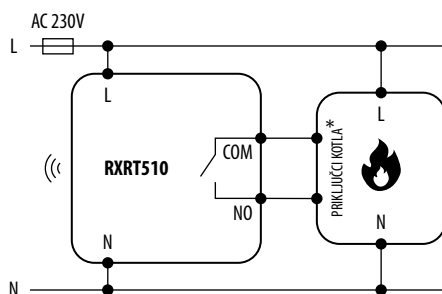
RT510

| | |
|-------------------------------|---|
| Napajanje termostata | 2 x AA baterije |
| Maksimalno opterećenje | 3 (1) A |
| Izlazni signal | NO/COM/NC relej |
| Opseg temperature | 5 - 35°C |
| Tačnost prikazane temperature | 0.1°C or 0.5°C |
| Kontrolni algoritam | TPI ili Histereza: $\pm 0.25^\circ\text{C}$ |
| Komunikacija | Žičana |
| Dimenzije (mm) | 120 x 96 x 27 |



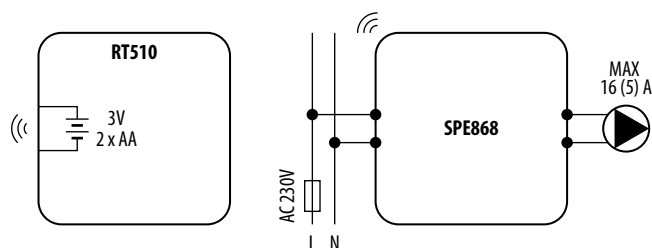
RT510RF

| | |
|-------------------------------|---|
| Napajanje termostata | 2 x AA baterije |
| Napajanje prijemnika | 230V AC 50 Hz |
| Maksimalno opterećenje | 16 (5) A |
| Izlazni signal | NO/COM relej |
| Opseg temperature | 5 - 35°C |
| Tačnost prikazane temperature | 0.1°C or 0.5°C |
| Kontrolni algoritam: | TPI ili Histereza: ±0.25°C |
| Model prijemnika | RXRT510 |
| Komunikacija | Bežična 868 Mhz |
| Dimenzije (mm) | Termostat: 120 x 96 x 27 Prijemnik: 96 x 96 x 27 |



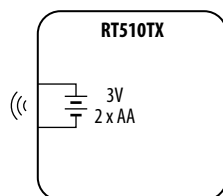
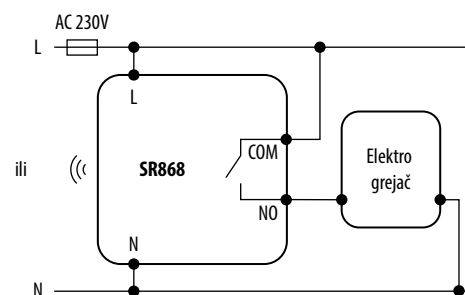
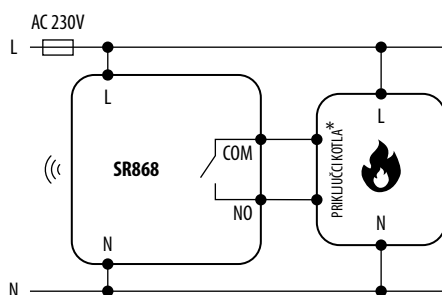
RT510SPE

| | |
|-------------------------------|---|
| Napajanje termostata | 2 x AA baterije |
| Napajanje prijemnika | 230V AC 50 Hz |
| Maksimalno opterećenje | 16 (5) A |
| Izlazni signal | Šuko utikač |
| Opseg temperature | 5 - 35°C |
| Tačnost prikazane temperature | 0.1°C or 0.5°C |
| Kontrolni algoritam | TPI ili Histereza: ±0.25°C |
| Model prijemnika | SPE868 |
| Komunikacija | Bežična, 868 Mhz |
| Dimenzije (mm) | Termostat: 120 x 96 x 27 Prijemnik: 42 x 77 x 42 |



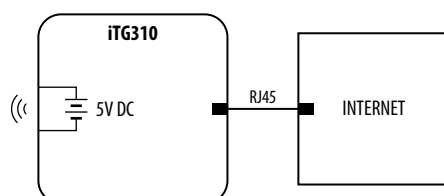
RT510SR

| | |
|-------------------------------|---|
| Napajanje termostata | 2 x AA baterije |
| Napajanje prijemnika | 230V AC 50 Hz |
| Maksimalno opterećenje | 16 (5) A |
| Izlazni signa | NO/COM/NC relej |
| Opseg temperature | 5 - 35°C |
| Tačnost prikazane temperature | 0.1°C or 0.5°C |
| Kontrolni algoritam | TPI ili Histereza: ±0.25°C |
| Model prijemnika | SR868 |
| Komunikacija | Bežična, 868 Mhz |
| Dimenzije (mm) | Termostat: 120 x 96 x 27 Prijemnik: 44 x 44 x 26 |



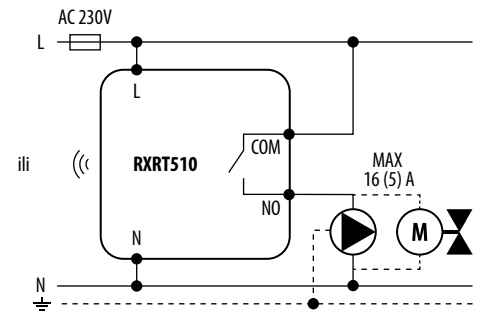
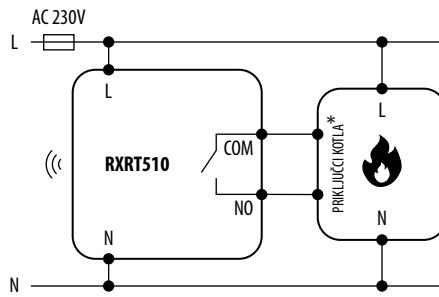
iTG310

| | |
|----------------|---------------------------|
| Napajanje | 5V DC |
| Port | 1 x 10/100 LAN port |
| Dimenzije (mm) | 39 x 91 x 25, antenna: 70 |



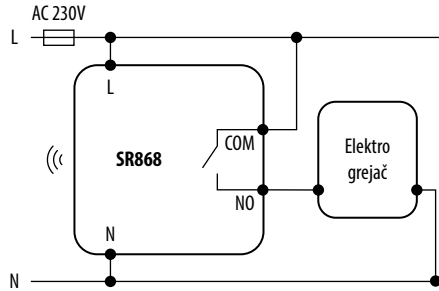
RXRT510

| | |
|------------------------|---------------|
| Napajanje | 230V AC 50 Hz |
| Maksimalno opterećenje | 16 (5) A |
| Izlazni signal | NO/COM relej |
| Dimenzije (mm) | 96 x 96 x 27 |



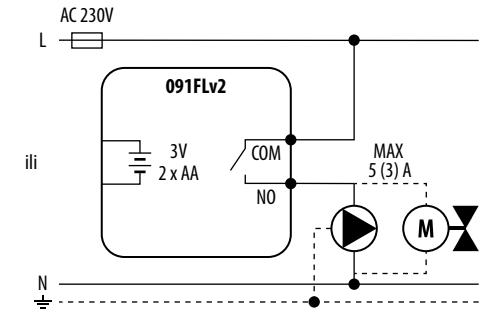
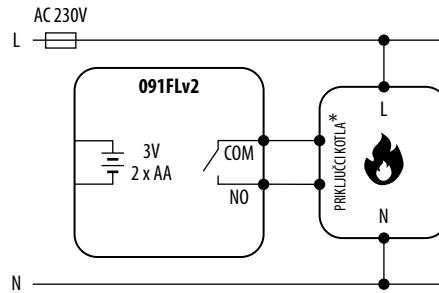
SR868

| | |
|------------------------|------------------|
| Napajanje | 230V AC 50 Hz |
| Maksimalno opterećenje | 16 (5) A |
| Izlazni signal | NO/COM relej |
| Komunikacija | Bežična, 868 Mhz |
| Dimenzije (mm) | 44 x 44 x 26 |



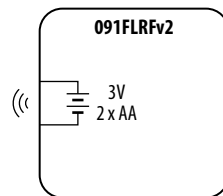
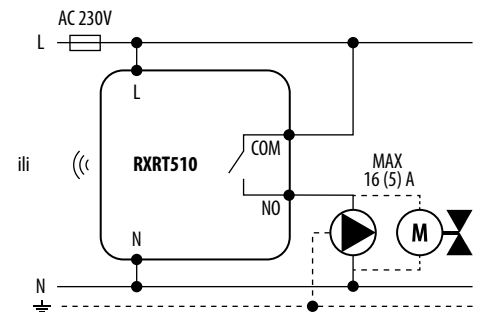
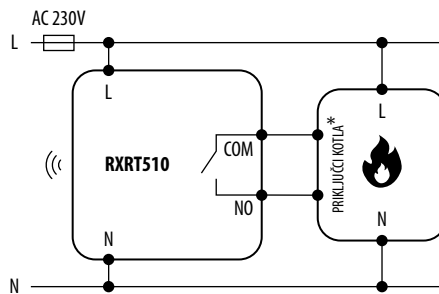
091FLv2

| | |
|-------------------------------|--|
| Napajanje | 2 x AA baterije |
| Maksimalno opterećenje | 5 (3) A |
| Izlazni signal | NO/COM bez-naponski relej |
| Opseg temperature | 5 - 30°C |
| Tačnost prikazane temperature | 0.2°C |
| Kontrolni algoritam | Histereza: $\pm 0.25^\circ\text{C}$ or $\pm 0.5^\circ\text{C}$ |
| Komunikacija | Žičana |
| Dimenzije (mm) | 154 x 80 x 30 |



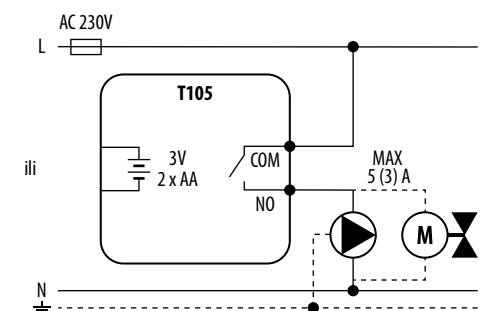
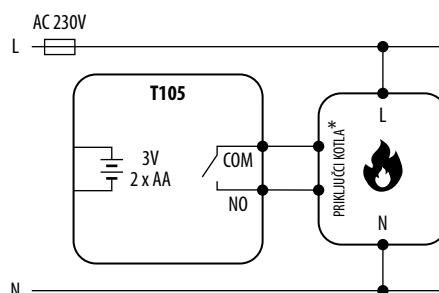
091FLRFv2

| | |
|-------------------------------|---|
| Napajane termostata | 2 x AA baterije |
| Napajanje prijemnika | 230V AC 50 Hz |
| Maksimalno opterećenje | 16 (5) A |
| Izlazni signal: | NO/COM bez-naponski relej |
| Opseg temperature | 5 - 30°C |
| Tačnost prikazane temperature | 0.2°C |
| Kontrolni algoritam: | Histereza: $\pm 0.4^\circ\text{C}$, $\pm 0.8^\circ\text{C}$, $\pm 1.4^\circ\text{C}$ or $\pm 1.8^\circ\text{C}$ |
| Komunikacija | Bežična, 868 Mhz |
| Dimenzije (mm) | termostat: 154 x 80 x 30 prijemnik 96 x 96 x 27 |



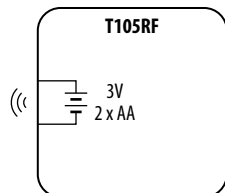
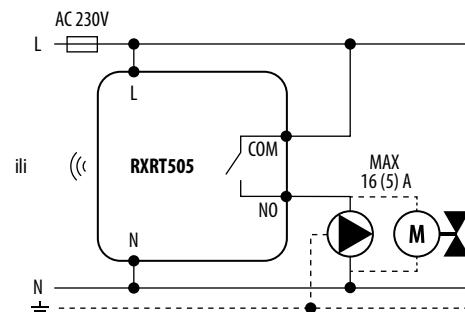
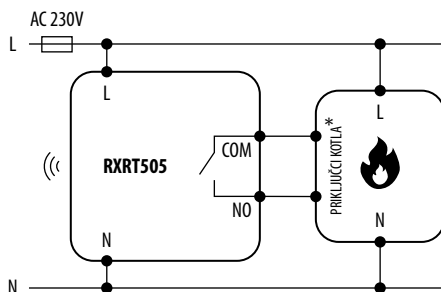
T105

| | |
|-------------------------------|---|
| Napajane | 2 x AA baterije |
| Maksimalno opterećenje | 5 (3) A |
| Izlazni signal | NO/COM bez-naponski relej |
| Opseg temperature | 5 - 30°C |
| Tačnost prikazane temperature | 0.2°C |
| Kontrolni algoritam | Histereza: $\pm 0.4^\circ\text{C}$, $\pm 0.8^\circ\text{C}$, $\pm 1.4^\circ\text{C}$ or $\pm 1.8^\circ\text{C}$ |
| Komunikacija | Žičana |
| Dimenzije (mm) | 96 x 117 x 22 |



T105RF

| | |
|----------------------------------|---|
| Napajane termostata | 2 x AA baterije |
| Napajanje prijemnika | 230V AC 50 Hz |
| Maksimalno opterećenje | 16 (5) A |
| Izlazni signal | NO/COM bez-naponski relej |
| Opseg temperature | 5 - 30°C |
| Preciznost prikazane temperature | 0.2°C |
| Kontrolni algoritam | Histereza: $\pm 0.4^{\circ}\text{C}$, $\pm 0.8^{\circ}\text{C}$, $\pm 1.4^{\circ}\text{C}$ or $\pm 1.8^{\circ}\text{C}$ |
| Komunikacija | Bežična, 868 Mhz |
| Dimenzije (mm) | termostat: 96 x 117 x 22 prijemnik: 129 x 97 x 35 |



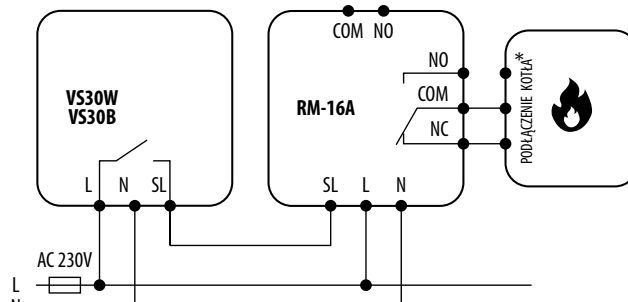
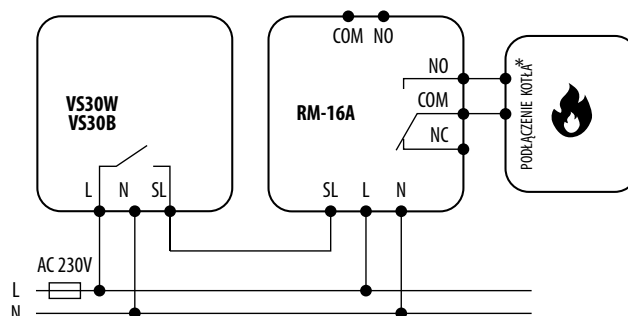
VS30W+RM-16A / VS30B+RM-16A

VS30

| | |
|----------------------------------|--|
| Napajanje | 230V AC 50 Hz |
| Maksimalno opterećenje | 3 A |
| Izlazni signa | 230V AC 50 Hz |
| Opseg temperature | 5 - 35°C |
| Preciznost prikazane temperature | 0.5°C |
| Kontrolni algoritam | PWM or Hysteresis: $\pm 0.25^{\circ}\text{C}$ or $\pm 0.5^{\circ}\text{C}$ |
| Komunikacija | Žičana |
| Dimenzije (mm) | 86 x 86 x 42 |

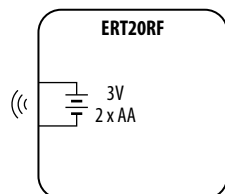
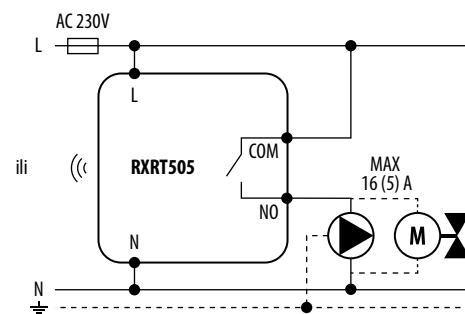
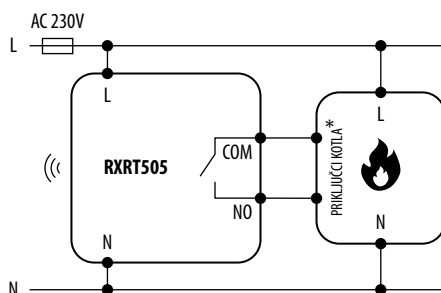
RM-16A

| | |
|--------------------------|---|
| Napajanje | 230V AC 50 Hz |
| Maksimalno opterećenje | 16 A / 250V AC |
| Bez-naponski NO/COM ulaz | Povezivanje termostata sa NO/COM bez-naponskog releja |
| SL naponski ulaz | Povezivanje termostata sa 230V AC izlaznim signalom |
| Izlazni signal | NO/COM/NC relay |
| Dimenzije (mm) | 47 x 47 x 20 |



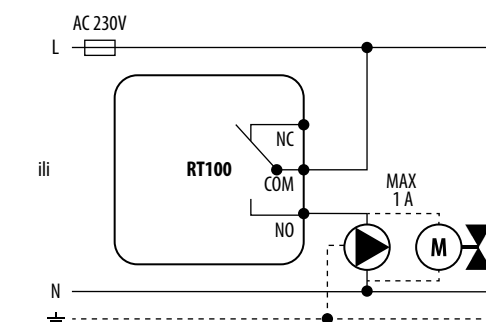
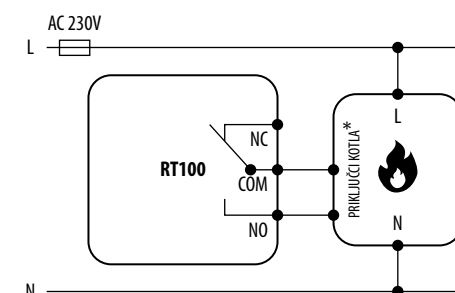
ERT20RF

| | |
|------------------------|--|
| Napajane termostata | 2 x AA baterije |
| Napajanje prijemnika | 230V AC 50 Hz |
| Maksimalno opterećenje | 16 (5) A |
| Izlazni signal | NO/COM bez-naponski relej |
| Opseg temperature | 5 - 32.5°C |
| Kontrolni algoritam | Histereza: $\pm 0.5^{\circ}\text{C}$ |
| Komunikacija | Bežična, 868 Mhz |
| Dimenzije (mm) | termostat: 80 x 80 x 30 prijemnik 129 x 97 x 35 |



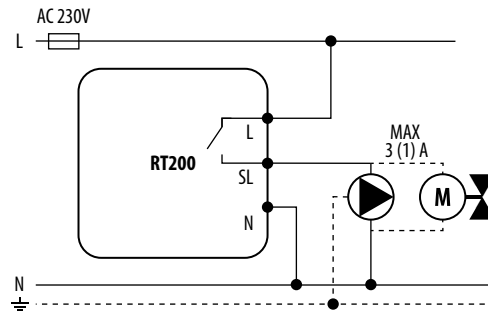
RT100

| | |
|------------------------|--------------|
| Maksimalno opterećenje | 1 A |
| Izlazni signal | NO/COM/NC |
| Opseg temperature | 10 - 30°C |
| Komunikacija | Žičana |
| Dimenzije (mm) | 80 x 80 x 40 |



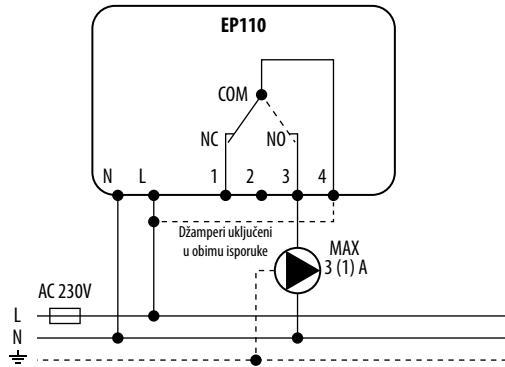
RT200

| | |
|------------------------|-----------------|
| Napajanje | 230V AC 50 Hz |
| Maksimalno opterećenje | 3 (1) A |
| Izlazni signal | 230V AC 50 Hz |
| Opseg temperature | 5 - 35°C |
| Kontrolni algoritam | Histereza: ±1°C |
| Komunikacija | Žičana |
| Dimenzije (mm) | 95 x 95 x 40 |



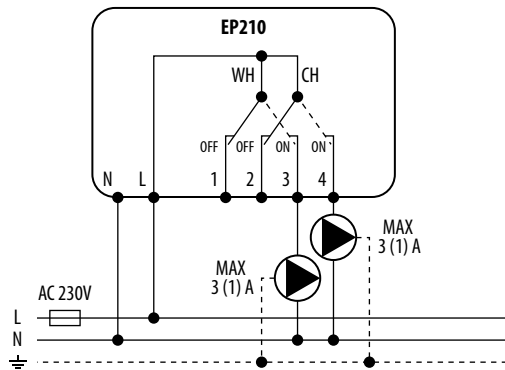
EP110

| | |
|------------------------|------------------------------|
| Napajanje | 230V AC 50 Hz |
| Maksimalno opterećenje | 3 (1) A |
| Izlazni signal | NO/COM/NC bez-naponski relej |
| Broj kanala | 1 |
| Dimenzije (mm) | 120 x 98 x 27 |



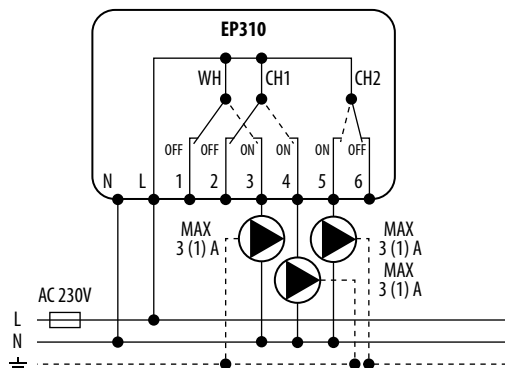
EP210

| | |
|------------------------|------------------|
| Napajanje | 230V AC 50 Hz |
| Maksimalno opterećenje | 3 (1) A |
| Izlazni signal | 2 x SPDV 230V AC |
| Broj kanala | 2 |
| Dimenzije (mm) | 120 x 98 x 27 |



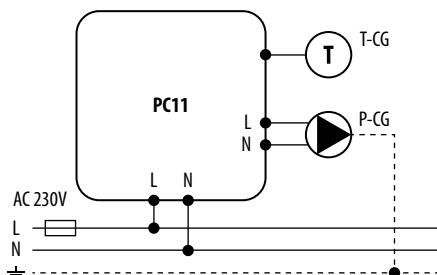
EP310

| | |
|------------------------|------------------|
| Napajanje | 230V AC 50 Hz |
| Maksimalno opterećenje | 3 (1) A |
| Izlazni signal | 3 x SPDV 230V AC |
| Broj kanala | 3 |
| Dimenzije (mm) | 120 x 98 x 27 |



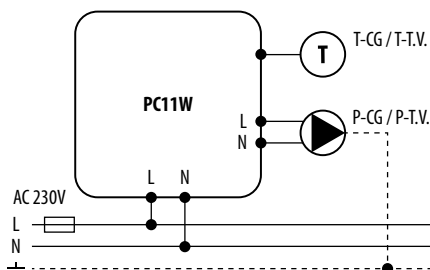
PC11

| | |
|---------------------------|---------------|
| Napajanje | 230V AC 50 Hz |
| Maksimalno opterećenje | 6 A |
| Potrošnja struje | 2W |
| Opseg temperature | 5 - 80°C |
| Opseg merenja temperature | 0 - 99°C |
| Radna temperatura | -10 - 50°C |
| Dužina senzora | 1.2 m |
| Dimenzije (mm) | 155 x 70 x 35 |



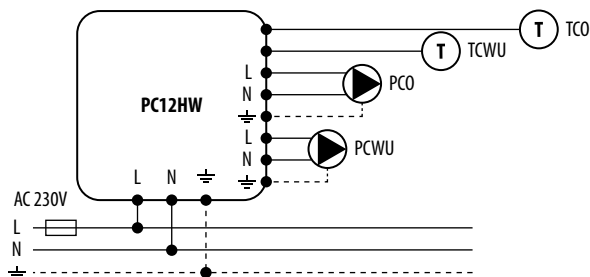
PC11W

| | |
|----------------------------------|---------------|
| Napajanje | 230V AC 50 Hz |
| Maksimalno opterećenje | 6 A |
| Potrošnja struje | 2W |
| Podesivi opseg temperature (NO) | 5 - 80°C |
| Podesivi opseg temperature (OFF) | 10 - 85°C |
| Opseg merenja temperature | 0 - 99°C |
| Radna temperatura | -10 - 50°C |
| Dužina senzora | 1.2 m |
| Dimenzije (mm) | 155 x 70 x 35 |



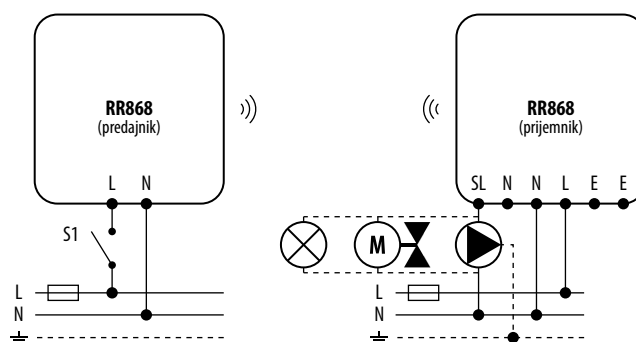
PC12HW

| | |
|---------------------------|--|
| Napajanje | 230V AC 50 Hz |
| Maksimalno opterećenje | 6 A |
| Potrošnja struje | 2W |
| Opseg temperature | 5 - 80°C za Centralno Grejanje 5 - 80°C za Toplu Vodu |
| Opseg merenja temperature | 0 - 99°C |
| Radna temperatura | -10 - 50°C |
| Dužina senzora | 1.2 m |
| Dimenzije (mm) | 155 x 70 x 35 |



RR868

| | |
|------------------------|------------------|
| Napajanje | 230V AC 50 Hz |
| Maksimalno opterećenje | 5 (3) A |
| Izlazni signal | 230 V AC |
| Komunikacija | Bežična, 868 Mhz |
| Dimenzije (mm) | 45 x 45 x 20 |
| Dimenzije kućišta(mm) | 84 x 84 x 28 |

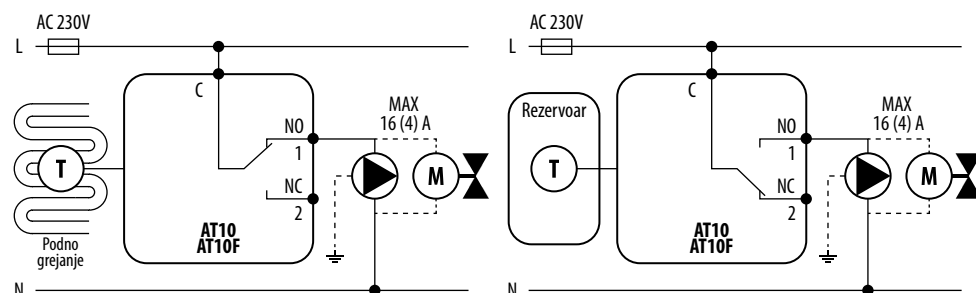


AT10

| | |
|------------------------|--------------------|
| Napajanje | 230V AC 50 Hz |
| Maksimalno opterećenje | 16 (4) A |
| Izlazni signal: | NO/COM/NC kontakti |
| Opseg temperature | 30 - 90°C |
| Dimenzije (mm) | 105 x 45 x 50 |

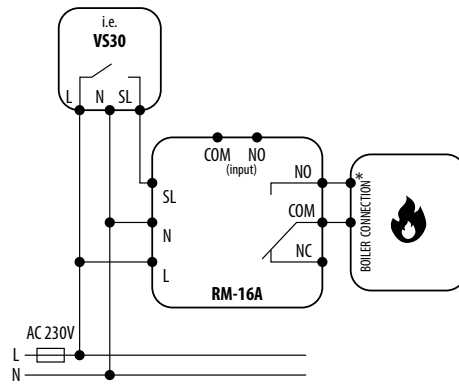
AT10F

| | |
|------------------------|---|
| Napajanje | 230V AC 50 Hz |
| Maksimalno opterećenje | 16 (4) A |
| Izlazni signal | NO/COM/NC kontakti |
| Opseg temperature | 30 - 90°C |
| Dimenzije (mm) | 105 x 45 x 50 dužina kapilare: 1200 Ø kapilare: 7 |

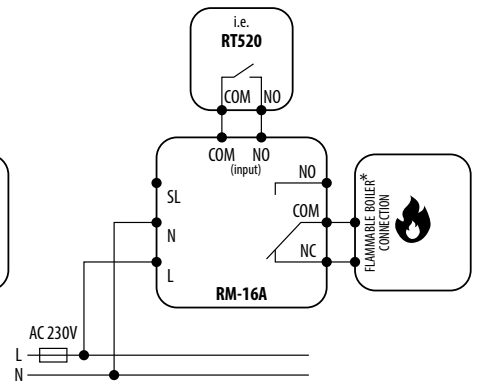


RM-16A

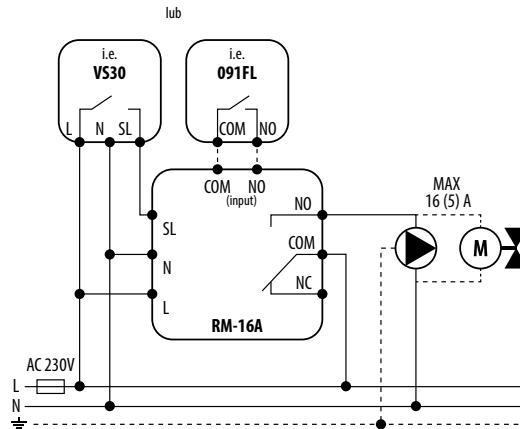
| | |
|---------------------------|---|
| Napajanje | 230V AC 50 Hz |
| Maksimalno opterećenje | 16 A / 250V AC |
| NO/COM bez-naponski ulaz: | Povezivanje termostata sa NO/COM beznaponskim relejem |
| SL naponski ulaz: | Povezivanje termostata sa 230V AC izlaznim relejem |
| Izlazni signal | NO/COM/NC relej |
| Dimenzije (mm) | 47 x 47 x 20 |



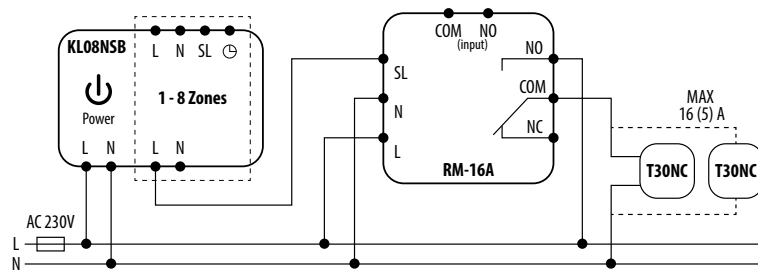
Povezivanje 230 V AC termostata na kotao (ili drugi uređaj) sa ON-OFF kontaktima.



Povezivanje baterijskog termostata na kotao na čvrsto gorivo (ili drugi uređaj) preko NC/COM kontakata.



Povezivanje 230 V ili baterijski napajanoj termostata na električni uređaj sa većim opterećenjem nego što dozvoljava relej termostata.



Oslobađanje centrale on napona u slučaju povećanja broja aktuatora.

LEGEND

Baterijski napajan

L, N 230V AC napajanje

Osigurač

COM, NO, NC Bez-naponski izlaz

S, S1, S2 Ulazni terminali

SL 230V AC naponski izlaz

Normalno otvoren kontakt NO

Normalno zatvoren kontakt NC

NO/COM/NC prekidač

Kotao - priključni na kotlu - priključni kotla za ON/OFF termostat (prema uputstvima kotla)

Bežična komunikacija

Pumpa

Ventil aktuatora

Senzor temperature

Ventilator sa 3 brzine

Osvetljenje ili neko drugo opterećenje

Termoelektrični aktuator

Vremenski programator

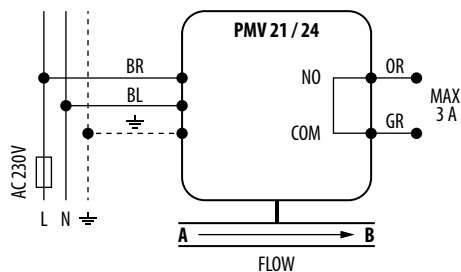
Dodatni normalno otvoren kontakt

Transformator (naponski konverter)

Momentni prekidač, normalno otvoren NO

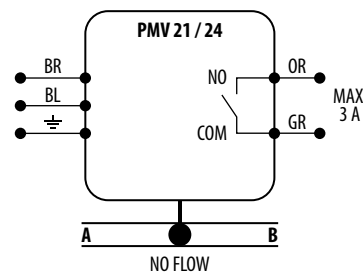
PMV21 / PMV24

| | |
|------------------------------|-------------------------------|
| Napajanje | 230V AC 50 Hz |
| Maksimalno opterećenje | 3 A |
| Potrošnja struje | 6 W |
| Izlaz | NO/COM kontakti |
| Opseg temperature fluida | 5°C - 88°C |
| Maksimalni statički pritisak | 8.6 bar |
| Diferencijalni pritisak | 1" - 0.8 bar / 3/4" - 0.6 bar |
| Klasa zaštite | IP20 |
| Dimenzije | 87 x 55 x 60 |



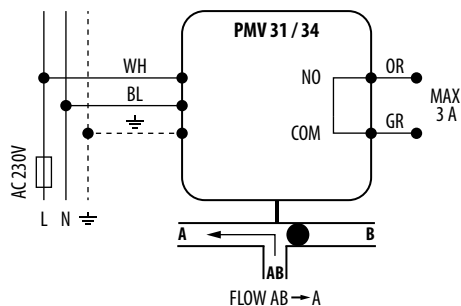
BR - brao žica
BL - plava žica

OR - narandžasta žica
GR - zelena žica



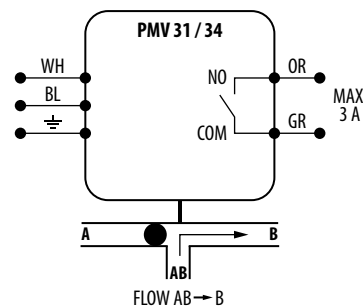
PMV31 / PMV34

| | |
|------------------------------|-------------------------------|
| Napajanje | 230V AC 50 Hz |
| Maksimalno opterećenje | 3 A |
| Potrošnja struje | 6 W |
| Izlazi | NO/COM kontakti |
| Opseg temperature fluida | 5°C - 88°C |
| Maksimalni statički pritisak | 8.6 bar |
| Diferencijalni pritisak | 1" - 0.8 bar / 3/4" - 0.6 bar |
| Klasa zaštite | IP20 |
| Dimenzije | 87 x 55 x 60 |



BR - braon žica
BL - plava žica

OR - narandžasta žica
GR - zelena žica



Distributer SALUS oprema:

QL CONTROLS Sp. z o.o., Sp.k.
ul. Rolna 4
43-262 Kobielice
POLJSKA



SALUS Controls is a member of the Computime Group

Održavanjem politike konstantnog razvoja proizvoda SALUS Controls zadržava pravo na promenu specifikacije, dizajna i materijala proizvoda navedenih u ovom katalogu bez predhodne najave.

www.salus-smarthome.eu
www.salus-controls.eu
salus-thb.rs

Izdato: Jun 2020